









PWM 912 EL/RH

de	Installationsplan Gewerbliche Waschmaschine
en	Installation plan Commercial washing machine
fr	Schéma d'installation Lave-linge professionnels
es	Plano de instalación Lavadora industrial
ru	Монтажный план Профессиональная стиральная машина
it	Pianta d'installazione Lavatrice a uso professionale

de 4
en 25
fr 45
es 65
ru 86
it108

Installationshinweise	4
Erläuterung der Sicherheitshinweise und Warnhinweise an der Maschine	4
Installationsvoraussetzungen	4
Allgemeine Betriebsbedingungen	4
Aufstellung.....	5
Aufstellung auf Betonsockel	5
Ausrichten	6
Befestigen.....	6
Elektroanschluss.....	6
Wasseranschluss.....	8
Vorschrift für Österreich	8
Kaltwasseranschluss.....	8
Warmwasseranschluss.....	8
Ablaufventil.....	9
Wasseranschluss bei Varianten mit reduzierter Heizleistung (RH).....	10
Wasseranschluss bei Varianten mit externer Heizung (EH).....	10
Dosierpumpenanschlüsse	10
Optionen/Nachkaufbares Zubehör.....	11
Bausatz Hartwasseranschluss (APWM062).....	11
Connector-Box APWM019/020	11
WLAN-/LAN- Schnittstelle	13
Unterbau (APWM029/033)	13
Bausatz Wrasen- und Schaumableitung (APWM 063).....	13
Installation	14
Standard	14
Sockel.....	16
Aufstellung	18
Standard	18
Sockel.....	19
Bodenbefestigung	20
Technische Daten	21
Spannungsvarianten und elektrische Daten.....	21
Wasseranschluss.....	22
Kaltwasseranschluss.....	22
Warmwasseranschluss.....	22
Heißwasseranschluss (bei Varianten ohne Heizung oder mit reduzierter Heizleistung)	22
Hartwasseranschluss (optional).....	22
Durchschnittlicher Wasserverbrauch für ein Standardprogramm (60° Buntwäsche)...	22
Abwasserablauf	22
Anschluss für Potentialausgleich	22
Aufstellmaße	23
Befestigung	23
Transportdaten, Gewicht und Bodenbelastung.....	23
Gerätevarianten mit Waschmitteleinspülkasten (DD)	23
Emissionsdaten	23

Erläuterung der Sicherheitshinweise und Warnhinweise an der Maschine

	Lesen Sie die Gebrauchsanweisung
	Lesen Sie die Anweisungen z. B. Installationsanweisung
	Vorsicht, heiße Oberflächen
	Vorsicht, Spannung bis 1000 Volt
	Erdung
	Potentialausgleich

Installationsvoraussetzungen

Die Waschmaschine darf nur durch den Miele Kundendienst oder durch geschultes Personal eines autorisierten Fachhändlers aufgestellt werden.

- ▶ Die Installation der Waschmaschine muss nach geltenden Regeln und Normen erfolgen. Darüber hinaus müssen die Vorschriften des örtlichen Energieversorgers und Wasserwerkes beachtet werden.
- ▶ Betreiben Sie die Waschmaschine immer nur in ausreichend belüfteten und nicht frostgefährdeten Räumen.

Die Waschmaschine ist nicht für den Betrieb in explosionsgefährdeten Bereichen bestimmt!

Allgemeine Betriebsbedingungen

Die Waschmaschine ist ausschließlich für den Einsatz im gewerblichen Bereich vorgesehen und darf nur im Innenbereich betrieben werden.

- Umgebungstemperatur: 0-40 °C
- Relative Luftfeuchte: nicht kondensierend
- Maximale Aufstellungshöhe über NHN: 2000 m

Je nach Beschaffenheit des Aufstellungsortes kann es zu Schall- bzw. Schwingungsübertragungen kommen.

Tipp: Lassen Sie bei erhöhten Schallschutzanforderungen den Aufstellort des Gerätes von einer Fachkraft für Schallschutz begutachten.

Aufstellung

Transportieren Sie die Waschmaschine mit einem Hubwagen zum Aufstellort und entfernen Sie die Transportverpackung.

Die Waschmaschine muss auf einer völlig ebenen, waagerechten und festen Fläche aufgestellt werden, die mindestens der angegebenen Bodenbelastung standhält (siehe Kapitel „Technische Daten“).

Tipp: Als Aufstellfläche eignet sich am besten eine Betondecke. Dieses Gerät im Gegensatz zu einer Holzbalkendecke oder einer Decke mit „weichen“ Eigenschaften während des Schleudergangs selten in Schwingung.

Die durch die Waschmaschine auftretende Bodenbelastung wirkt als Flächenbelastung im Bereich der Aufstandsfläche auf die Aufstellfläche ein.

Aufgrund von dynamischen Gerätebewegungen während des Betriebs benötigt die Waschmaschine seitlichen Abstände von mindestens 50 mm. Der Abstand von der Geräterückseite bis zur Rückwand sollte mindestens 400 mm betragen.

Die Waschmaschine darf nicht auf einen Teppichboden gestellt werden.

Befestigen Sie die Waschmaschine mit dem im Lieferumfang enthaltenen Befestigungsmaterial an den vorgesehenen Befestigungspunkten am Boden.


Das mitgelieferte Befestigungsmaterial ist für eine Dübel-Befestigung auf Betonboden ausgelegt. Falls andere Bodenkonstruktionen am Aufstellort vorhanden sind, muss das Befestigungsmaterial bauseitig gestellt werden.

Aufstellung auf Betonsockel

Die Waschmaschine kann optional auf einen Betonsockel aufgestellt werden.

Die Betongüte und die Festigkeit für den Betonsockel sind entsprechend der im Kapitel „Technische Daten“ angegebenen Bodenbelastung zu bemessen.

- Achten Sie darauf, dass der Betonsockel eine ausreichende Bodenhaftung hat und den von der Waschmaschine ausgehenden Belastungen standhält, damit die Standsicherheit des Gerätes gewährleistet ist.
- Befestigen Sie die Waschmaschine nach der Sockelaufstellung unbedingt mit dem mitgelieferten Befestigungsmaterial.

 Nach der Aufstellung muss die Waschmaschine unbedingt am Betonsockel befestigt werden!

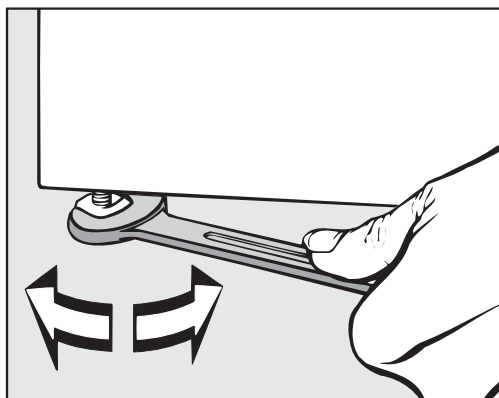
Ohne Befestigung besteht die Gefahr, dass die Waschmaschine beim Schleudern vom Sockel herunter fällt.

Ausrichten

- Richten Sie die Waschmaschine nach der Aufstellung in Längs- und Querrichtung mit Hilfe der verstellbaren Standfüße und einer Wasserwaage waagrecht aus.

Damit ein einwandfreier und energieeffizienter Betrieb gewährleistet ist, muss die Waschmaschine gleichmäßig und waagrecht auf allen vier Standfüßen stehen. Anderenfalls erhöht sich der Wasser- und Energieverbrauch und die Waschmaschine kann wandern.

- Ziehen Sie die Kontermutter nach dem Ausrichten mit einem Schraubenschlüssel entgegen dem Uhrzeigersinn fest, damit sich die Standfüße nicht verstellen.



Befestigen

- Befestigen Sie die Waschmaschine zur Lagesicherung mit dem mitgelieferten Befestigungsmaterial über die Standfüße am Boden.

Das mitgelieferte Befestigungsmaterial ist für eine Dübel-Befestigung auf Betonboden ausgelegt. Falls andere Bodenkonstruktionen am Aufstellort vorhanden sind, muss das Befestigungsmaterial separat bestellt werden.

Elektroanschluss

Der Elektroanschluss darf ausschließlich von einer ausgebildeten Elektrofachkraft vorgenommen werden, die für die Beachtung der bestehenden Normen und Elektroinstallationsvorschriften voll verantwortlich ist.

- ▶ Die Waschmaschine muss an eine Elektroanlage angeschlossen werden, die nach den nationalen und lokalen Bestimmungen ausgeführt ist. Darüber hinaus sind die Vorschriften der zuständigen Energieversorgungsunternehmen und Versicherer, die Unfallverhütungsvorschriften sowie die anerkannten Regeln der Technik zu beachten.
- ▶ Die erforderliche Anschlussspannung, die Leistungsaufnahme und die Vorgaben für die externe Absicherung sind auf dem Typenschild der Waschmaschine angegeben. Vergewissern Sie sich, dass die Spannungswerte des Stromnetzes mit den Spannungsangaben auf dem Typenschild übereinstimmen, bevor die Waschmaschine an das Stromnetz angeschlossen wird!

Beim Anschluss an eine vom Typenschild abweichende Anschlussspannung kann es zu Funktionsstörungen oder zum Defekt der Waschmaschine kommen!

Sind mehrere Spannungswerte auf dem Typenschild eingetragen, so kann die Waschmaschine für den Anschluss an die entsprechenden Spannungswerte vom Miele Kundendienst umgeschaltet werden.

- ▶ Eine Spannungsumschaltung darf ausschließlich vom Miele Kundendienst oder dem autorisierten Fachhandel durchgeführt werden. Dabei ist die Umverdrahtungsanweisung auf dem Schaltplan zu beachten.

Die Waschmaschine kann entweder über einen Festanschluss oder über eine Steckvorrichtung nach IEC 60309-1 angeschlossen werden. Für einen Festanschluss muss am Aufstellort eine allpolige Netztrenneinrichtung installiert sein.

Als Netztrenneinrichtung gelten Schalter mit einer Kontaktöffnung von mehr als 3 mm. Dazu gehören z. B. Leitungsschutzschalter, Sicherungen und Schütze (IEC/EN 60947).

Die Netztrenneinrichtung (einschließlich der Steckvorrichtung) ist gegen unbeabsichtigtes und unbefugtes Wiedereinschalten zu sichern, wenn eine permanente Unterbrechung der Energiezufuhr nicht von jeder Zugangsstelle aus zu überwachen ist.

Tipp: Lassen Sie die Waschmaschine bevorzugt über Steckvorrichtungen anschließen, damit elektrische Sicherheitsprüfungen einfacher durchgeführt werden können (z. B. während einer Wartung).

- ▶ Ist es nach lokalen Vorgaben erforderlich, einen Fehlerstromschutzschalter (RCD) zu installieren, muss zwingend ein Fehlerstromschutzschalter Typ B (allstromsensitiv) verwendet werden.

Ein vorhandener Fehlerstromschutzschalter (RCD) Typ A muss gegen einen RCD Typ B ausgetauscht werden.

- ▶ Den örtlichen und nationalen Installationsbestimmungen entsprechend muss gegebenenfalls ein Potentialausgleich mit guter Kontaktverbindung hergestellt werden.

Ein Potentialausgleich ist bei einem Ableitstrom von >10 mA durchzuführen

Das für einen Potentialausgleich erforderliche Zubehör ist nicht im Lieferumfang enthalten.

Wasseranschluss

Gemäß deutscher Trinkwasserverordnung muss in Deutschland ab 21.03.2021 bei der Inbetriebnahme aller Geräte, die an Warm- und/oder Kaltwasser angeschlossen werden, zwischen Wasserhahn und Wasserzulaufschlauch ein Rückflussverhinderer installiert werden. Der Rückflussverhinderer sorgt dafür, dass kein Wasser aus dem Wasserzulaufschlauch in die bauseitige Trinkwasserleitung zurücklaufen kann.

Rückflussverhinderer sind im Lieferumfang enthalten.

Der Fließdruck muss mindestens 100 kPa betragen und darf 1000 kPa nicht übersteigen. Bei einem Fließdruck über 1000 kPa muss ein Druckreduzierventil verwendet werden.

Für den Wasseranschluss dürfen grundsätzlich nur die mitgelieferten Zulaufschläuche verwendet werden.

⚠ Die Schraubverbindungen stehen unter Wasserleitungsdruck. Kontrollieren Sie durch langsames Öffnen der Wasserhähne, ob die Anschlüsse dicht sind. Korrigieren Sie gegebenenfalls den Sitz der Dichtung und die Verschraubung.

Vorschrift für Österreich

Für die Verbindungsleitung von der Anschlussstelle am Gerät mit der Innenanlage sind nur die im § 12 Abs. 1 der Verordnung zur Durchführung des Wasserversorgungsgesetzes 1960 aufgezählten Rohre zu verwenden.

Die Verwendung von Gummi- oder Kunststoffschläuchen als Druckverbindungsleitung zwischen Innenanlage und Gerät ist nur dann gestattet, wenn sie:

- samt den eingebundenen Anschlussarmaturen einem Mindestdauerdruck von 1500 kPa (15 bar) standhält,
- während der Inbetriebnahme des Gerätes hinreichend beaufsichtigt und
- nach der jeweiligen Verwendung des Gerätes durch Sperrung des Wasserzuflusses vor dem Gummi- oder Kunststoffschlauch zuverlässig außer Betrieb gesetzt oder überhaupt von der Innenanlage getrennt wird.

Kaltwasseranschluss

Für den Kaltwasseranschluss ist jeweils 1 Wasserhahn mit $\frac{3}{4}$ "-Außengewinde erforderlich.

Der Wasserzulaufschlauch für Kaltwasser (blaue Streifen) ist nicht für einen Warmwasseranschluss geeignet.

Warmwasseranschluss

Um den Energieverbrauch während des Warmwasserbetriebs möglichst gering zu halten, sollte die Waschmaschine an eine Warmwasser-Ringleitung angeschlossen werden.

Sogenannte „Stichleitungen“ (Einzelleitungen zum Warmwassererzeuger) führen bei nicht ständigem Gebrauch zum Abkühlen des in der Leitung befindlichen Wassers. Zum Aufheizen der Lauge müsste dann mehr elektrische Energie aufgewendet werden.

Verwenden Sie für den Warmwasseranschluss den mitgelieferten Zulaufschlauch (rote Streifen).

Bei Gerätevarianten mit Elektroheizung (EL) darf die Temperatur des zulaufenden Warmwassers maximal 70 °C betragen.

Bei Gerätevarianten ohne Heizung (EH) und mit reduzierter Heizleistung (RH) darf die Temperatur des zulaufenden Warmwassers maximal 90° C betragen.

Für den Anschluss dürfen nur die mitgelieferten Zulaufschläuche verwendet werden.

Wenn keine Warmwasserleitung vorhanden ist, muss der Zulaufschlauch für Warmwasser ebenfalls an die Kaltwasserversorgung angeschlossen werden. Der Kaltwasserbedarf der Waschmaschine erhöht sich dabei zusätzlich um die ursprünglich benötigte Warmwassermenge.

Aus funktionellen und verfahrenstechnischen Gründen ist ein ausschließlicher Betrieb mit Warmwasser nicht möglich.

Die Waschmaschine muss auch bei vorhandenem Warmwasseranschluss an eine Kaltwasserzuleitung angeschlossen werden.

Ablaufventil

Bei Waschmaschinen mit Ablaufventil erfolgt der Laugenablauf durch ein motorisch angetriebenes Ventil. Das Ablaufventil kann über einen handelsüblichen Winkelstutzen HT DN 70 direkt an das Abwassersystem (ohne Siphon) oder an eine Bodenentwässerung (Sinkkasten mit Geruchverschluss) angeschlossen werden.

Durch den optimierten Schließmechanismus und einen vergrößerten Ablaufquerschnitt können sich auch bei groben Verschmutzungen kaum Ablagerungen und Verstopfungen bilden. Damit der Laugenbehälter auch bei Spannungsausfall entleert werden kann, ist das Ablaufventil mit einer manuellen Bedienungseinrichtung für den Ausnahmefall ausgestattet.

Für einen störungsfreien Ablauf ist eine belüftete Leitungsführung erforderlich.

Falls mehrere Geräte an eine Sammelleitung angeschlossen werden, muss die Sammelleitung für den gleichzeitigen Betrieb aller Geräte einen entsprechend großen Querschnitt aufweisen.

Zur Belüftung eines HT DN 70 Rohres können Sie den passenden Miele Montagesatz M.-Nr.: 05 238 090 über den Miele Kundendienst oder Miele Fachhandel beziehen.

Bei zu hohem Abflussgefälle ist eine Rohrbelüftung vorzusehen, damit kein Vakuum im Ablaufsystem der Waschmaschine entstehen kann.

Bei Verzögerungen im Wasserablauf oder bei einem Rückstau in der Waschtrommel (durch einen zu geringen Leitungsquerschnitt) können Störungen im Programmablauf auftreten, die zu Fehlermeldungen im Geräte führen.

de - Installationshinweise

⚠ Die abfließende Lauge kann bis zu 95 °C heiß sein. Es besteht Verbrennungsgefahr!
Vermeiden Sie direkte Berührungen.

Wasseranschluss bei Varianten mit reduzierter Heizleistung (RH)

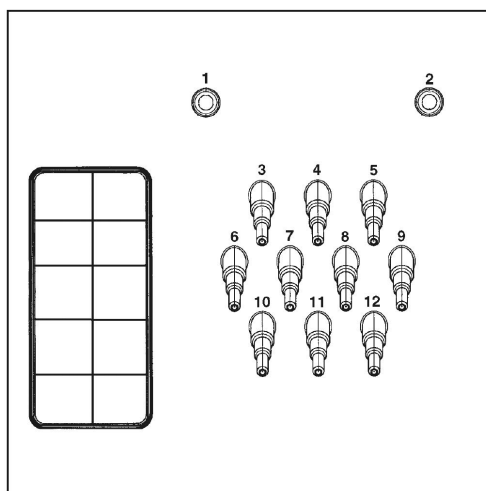
Das Gerät sollte an Kalt- und Warmwasser angeschlossen werden. Um alle Programme nutzen zu können, wird eine Warmwassertemperatur von mind. 80 °C empfohlen. Niedrigere Temperaturen können zu Laufzeitverlängerungen oder Programmabbrüchen führen. Wasserzulauftemperaturen unter 60 °C sind nicht zulässig, da sie zu starken Laufzeitverlängerungen führen.

Wasseranschluss bei Varianten mit externer Heizung (EH)

Das Gerät sollte an Kalt- und Warmwasser angeschlossen werden. Es wird eine Warmwassertemperatur von mind. 80 °C empfohlen. Die Nutzung von Desinfektionsprogrammen ist durch das fehlende Nachheizen grundsätzlich nicht möglich. Die Zulauftemperatur bestimmt die nutzbaren Waschttemperaturen.

Dosierpumpenanschlüsse

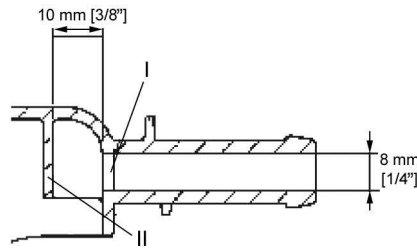
Es können bis zu 12 Dosierpumpen an die Waschmaschine angeschlossen werden.



Dosierpumpenanschlüsse auf der Geräterückseite

Die Anschlüsse **1** und **2** sind für Pastendosierung vorgesehen und auch für Hochdruckdosieranlagen mit Wassereinspülung zu nutzen. Die Dosieranlagen müssen mit einer separaten Trinkwasser-Sicherungsseinrichtung gemäß EN 61770 und EN 1717 ausgestattet sein. Die maximale Durchflussmenge beträgt 1500 ml/min bei maximal 300 kPa Fließdruck.

Diese Anschlussstutzen sind verschlossen und müssen vor dem Anschluss mit einem 8 mm-Bohrer durchbohrt werden.



Beachten Sie, dass nur die erste Wand (I) durchbohrt werden darf, da sich bereits 10 mm hinter der ersten Wand eine Prallwand (II) befindet.

Die Anschlüsse **3** bis **12** sind für Flüssigwaschmittel vorgesehen. An diese Anschlüsse dürfen keine Hochdruckdosieranlagen mit Wassereinspülung angeschlossen werden. Die Anschlussstutzen sind verschlossen und müssen vor dem Anschluss mit einer kleinen Säge bis auf den Schlauchdurchmesser abgesägt werden.

Werden geöffnete Anschlussstutzen nicht mehr genutzt, müssen diese wieder mit geeignetem Abdichtungsmaterial (z. B. Silikon) verschlossen werden.

Der Anschluss sowie die Kalibrierung von externen Dosierpumpen erfolgt über die optional erhältliche Connector-Box.

Zur genauen Erfassung der Dosiermenge können alternativ auch Flowmeter bzw. Durchflusssensoren angeschlossen werden.

Für jedes eingesetzte Dosiermittel stehen Anschlüsse für eine Leerstandsüberwachung zur Verfügung.

Optionen/Nachkaufbares Zubehör

Zubehörteile dürfen nur an- oder eingebaut werden, wenn sie ausdrücklich von Miele freigegeben sind.

Werden andere Teile an- oder eingebaut, gehen Ansprüche aus Garantie, Gewährleistung und/oder Produkthaftung verloren.

Bausatz Hartwasseranschluss (APWM062)

Der Anschluss für die Wassersorte Hartwasser kann mit dem optionalen Bausatz Hartwasseranschluss (APWM062) an der Waschmaschine nachgerüstet werden.

Durch den zusätzlichen Wasseranschluss kann Hartwasser genutzt und so die Programmlaufzeit verkürzt werden. Hartwasser eignet sich darüber hinaus besonders für abschließende Spülgänge.

Connector-Box APWM019/020

Durch die Connector-Box kann externe Hardware von Miele und anderen Anbietern an die Miele Professional Maschine angeschlossen werden.

An die Connector-Box können auch Flügelradzähler für den Wasserzulauf angeschlossen werden (APWM065).

Spitzenlast / Energiemanagement

Über die Connector-Box kann ein Spitzenlast- oder Energiemanagementsystem angeschlossen werden.

de - Installationshinweise

Das Energiemanagementsystem überwacht den Energieverbrauch eines Objektes, um gezielt einzelne Verbraucher kurzzeitig durch die Spitzenlastabschaltung zu deaktivieren und damit die Überschreitung einer Lastgrenze zu verhindern.

Bei Aktivierung der Spitzenlastfunktion wird die Heizung abgeschaltet und ein Programmstopp ausgeführt. Im Display erscheint dann eine entsprechende Meldung.

Nach Ende der Spitzenlastfunktion wird das Programm automatisch fortgesetzt.

Anschluss Flüssigdosierung

Für eine Dosierung mit flüssigen Waschmitteln können über die Connector-Box externe Flüssigdosierpumpen mit Leerstandssensierung und/oder Durchflussmengenmessern (Flowmeter) eingesetzt werden.

Achten Sie bei der Anwendung und Kombination von Waschhilfsmitteln und Spezialprodukten unbedingt auf die Verwendungshinweise der Hersteller.

Kassiergerät

Die Waschmaschine kann über die Connector-Box mit einem Einzel-Kassiersystem als nachkaufbares Zubehör ausgerüstet werden.

Die erforderliche Programmierung kann während der Erstinbetriebnahme durchgeführt werden. Nach Abschluss der Erstinbetriebnahme können Änderungen nur durch den Miele Fachhandel oder Miele Kundendienst durchgeführt werden.

Bitte beachten Sie, dass der Status der Connector-Box in der Betreiberebene bedarfsweise auf "ein" gesetzt werden muss.

WLAN-/LAN-Schnittstelle

Die Waschmaschine ist mit einer WLAN-/LAN-Schnittstelle zum Datenaustausch ausgestattet.

Die am LAN-Anschluss bereitgestellte Datenschnittstelle entspricht SELV (Kleinspannung) nach EN 60950. Der LAN-Anschluss erfolgt mit einem RJ45-Stecker nach EIA/TIA 568B.

Angeschlossene Geräte müssen ebenfalls SELV entsprechen.

Unterbau (AP-WM029/033)

Die Waschmaschine kann optional mit einem Unterbau (als nachkaufbares Miele Zubehör in offener oder geschlossener Bauweise) aufgestellt werden.

Die erhöhte Aufstellung der Waschmaschine sorgt für ein ergonomischeres Arbeiten während der Be- und Entladung. Gleichzeitig ermöglicht sie die einfache Installation eines Abwasseranschlusses.

⚠ Nach der Aufstellung muss die Waschmaschine unbedingt am Unterbau befestigt werden! Der Unterbau muss am Fußboden befestigt werden!

Ohne Befestigung besteht die Gefahr, dass die Waschmaschine beim Schleudern herunter fällt.

Bausatz Wrasen- und Schaumableitung (APWM 063)

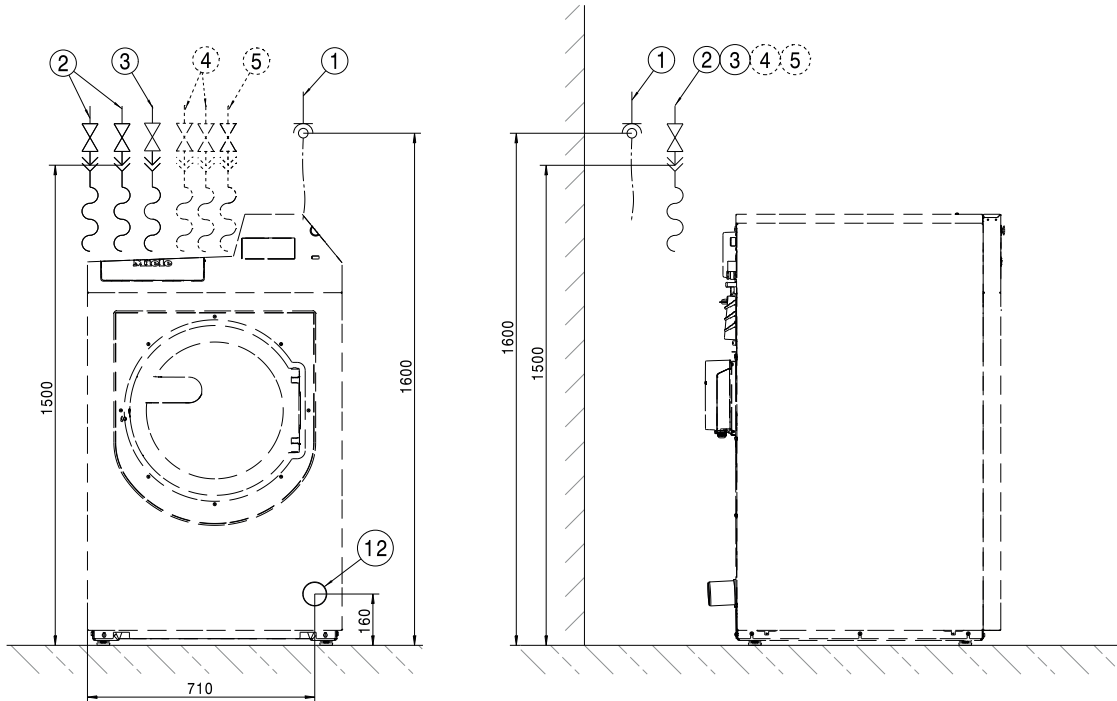
Bei erhöhter Schaumentwicklung kann aus dem Wrasenabzug Schaum austreten. Um den Schaum abzuleiten, kann der optionale Bausatz Wrasen- und Schaumableitung eingesetzt werden.

de - Installation

Wandablauf

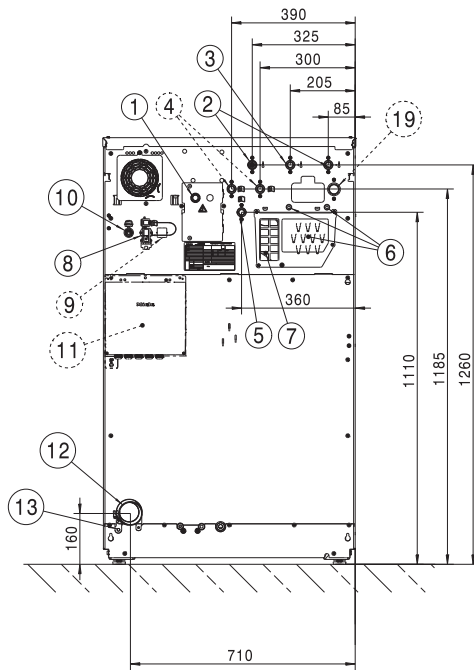
Bauseitig muss das Gefälle des Abwasserablaufs berücksichtigt werden.

Standard



Maßangaben in Millimeter

- ① Elektroanschluss
- ② Kaltwasseranschluss
- ③ Warmwasseranschluss/Heißwasseranschluss (bei EH- und RH-Varianten)
- ④ Kaltwasseranschluss Hartwasser (optional)
- ⑤ Kaltwasseranschluss Flüssigdosierung
- ⑫ Ablaufrohr

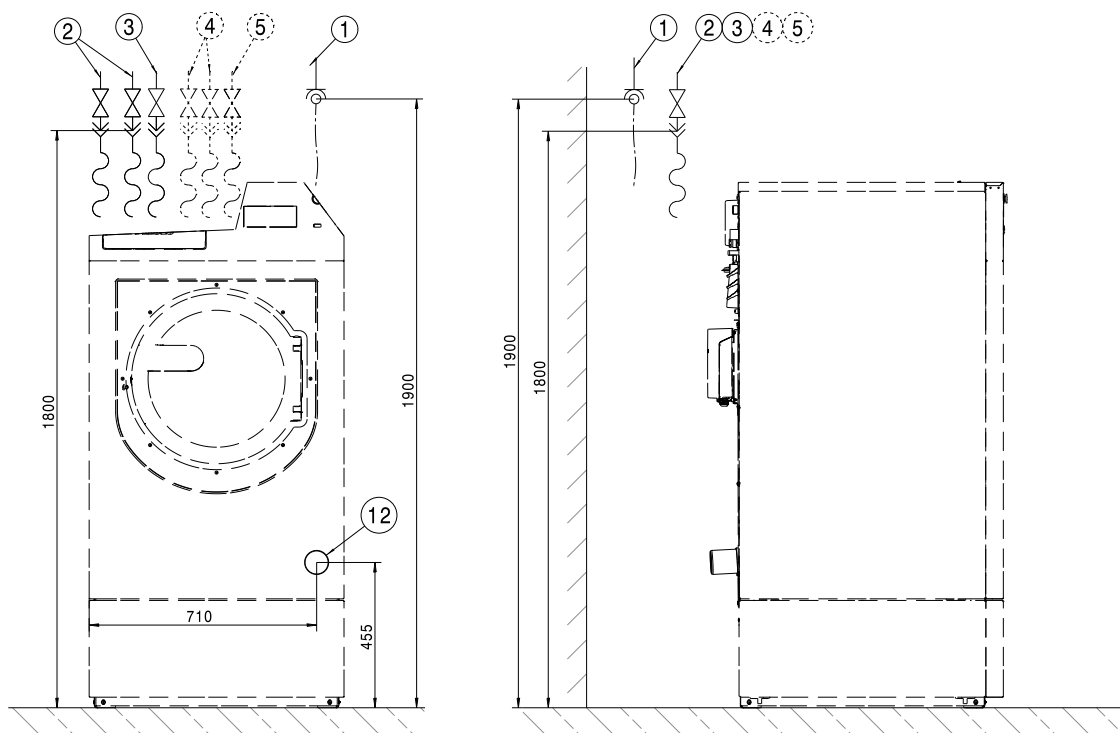


Maßangaben in Millimeter

- | | |
|--|--|
| ① Elektroanschluss | ⑧ Anschluss für Connector Box |
| ② Kaltwasseranschluss | ⑨ Anschluss für Connector Kit (optional) |
| ③ Warmwasseranschluss/Heißwasseranschluss (bei EH- und RH-Varianten) | ⑩ Anschluss LAN |
| ④ Kaltwasseranschluss Hartwasser (optional) | ⑪ Connector Box (optional) |
| ⑤ Kaltwasseranschluss Flüssigdosierung | ⑫ Ablaufrohr |
| ⑥ Dosierpumpenanschlüsse | ⑬ Anschluss für Potentialausgleich |
| ⑦ Überlauf und Entlüftung | ⑭ Anschluss für Wasserrückgewinnung (optional) |

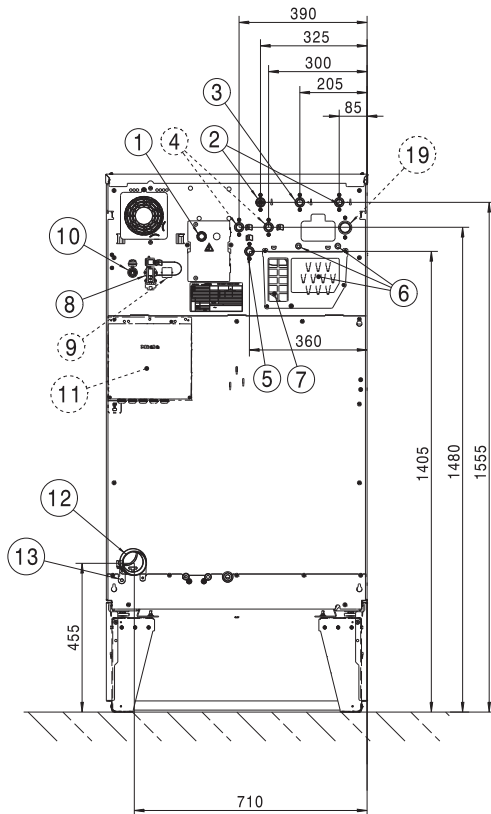
de - Installation

Sockel



Maßangaben in Millimeter

- ① Elektroanschluss
- ② Kaltwasseranschluss
- ③ Warmwasseranschluss/Heißwasseranschluss (bei EH- und RH-Varianten)
- ④ Kaltwasseranschluss Hartwasser (optional)
- ⑤ Kaltwasseranschluss Flüssigdosierung
- ⑫ Ablaufrohr

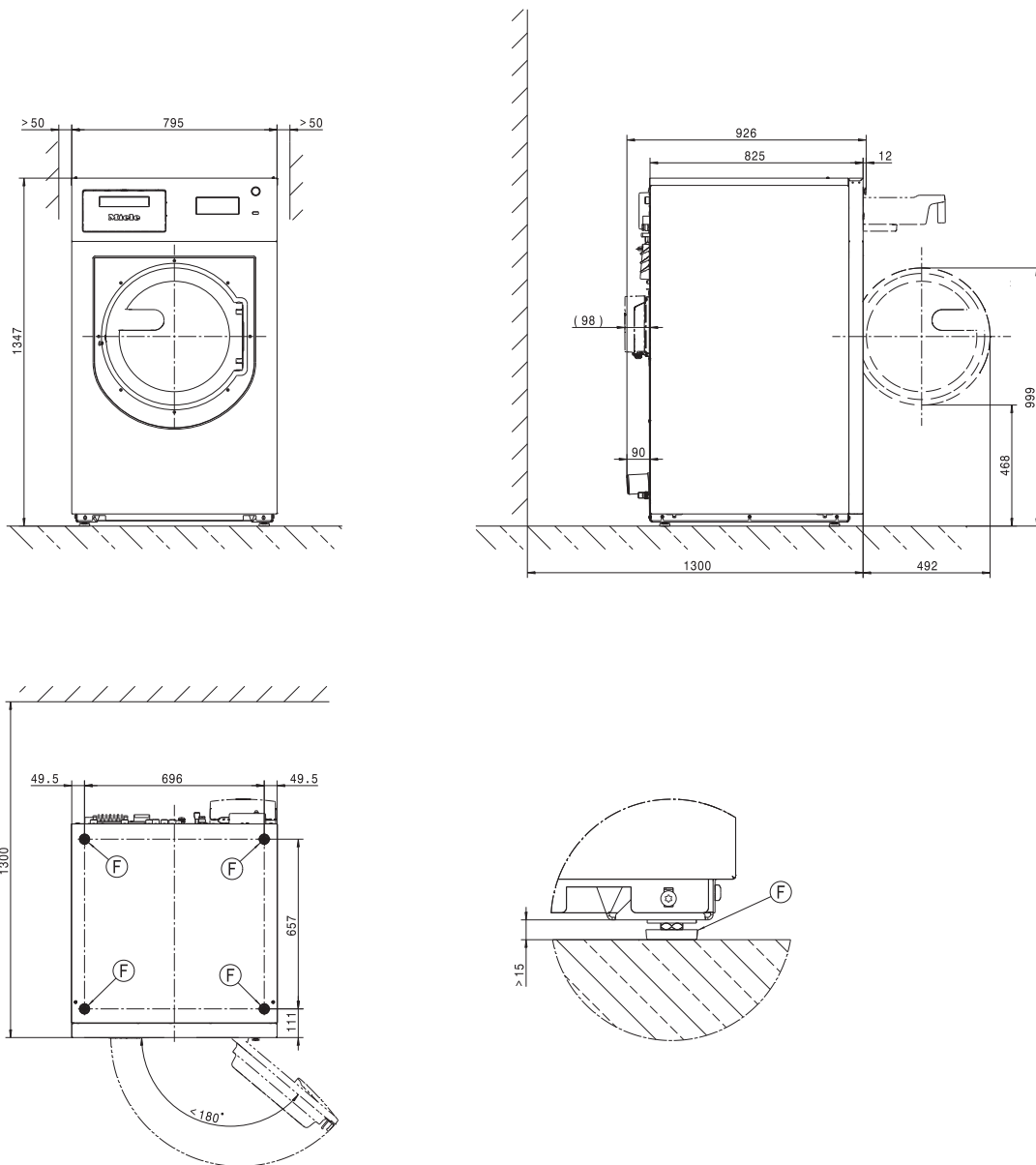


Maßangaben in Millimeter

- | | |
|--|--|
| ① Elektroanschluss | ⑧ Anschluss für Connector Box |
| ② Kaltwasseranschluss | ⑨ Anschluss für Connector Kit (optional) |
| ③ Warmwasseranschluss/Heißwasseranschluss (bei EH- und RH-Varianten) | ⑩ Anschluss LAN |
| ④ Kaltwasseranschluss Hartwasser (optional) | ⑪ Connector Box (optional) |
| ⑤ Kaltwasseranschluss Flüssigdosierung | ⑫ Ablaufrohr |
| ⑥ Dosierpumpenanschlüsse | ⑬ Anschluss für Potentialausgleich |
| ⑦ Überlauf und Entlüftung | ⑭ Anschluss für Wasserrückgewinnung (optional) |

de - Aufstellung

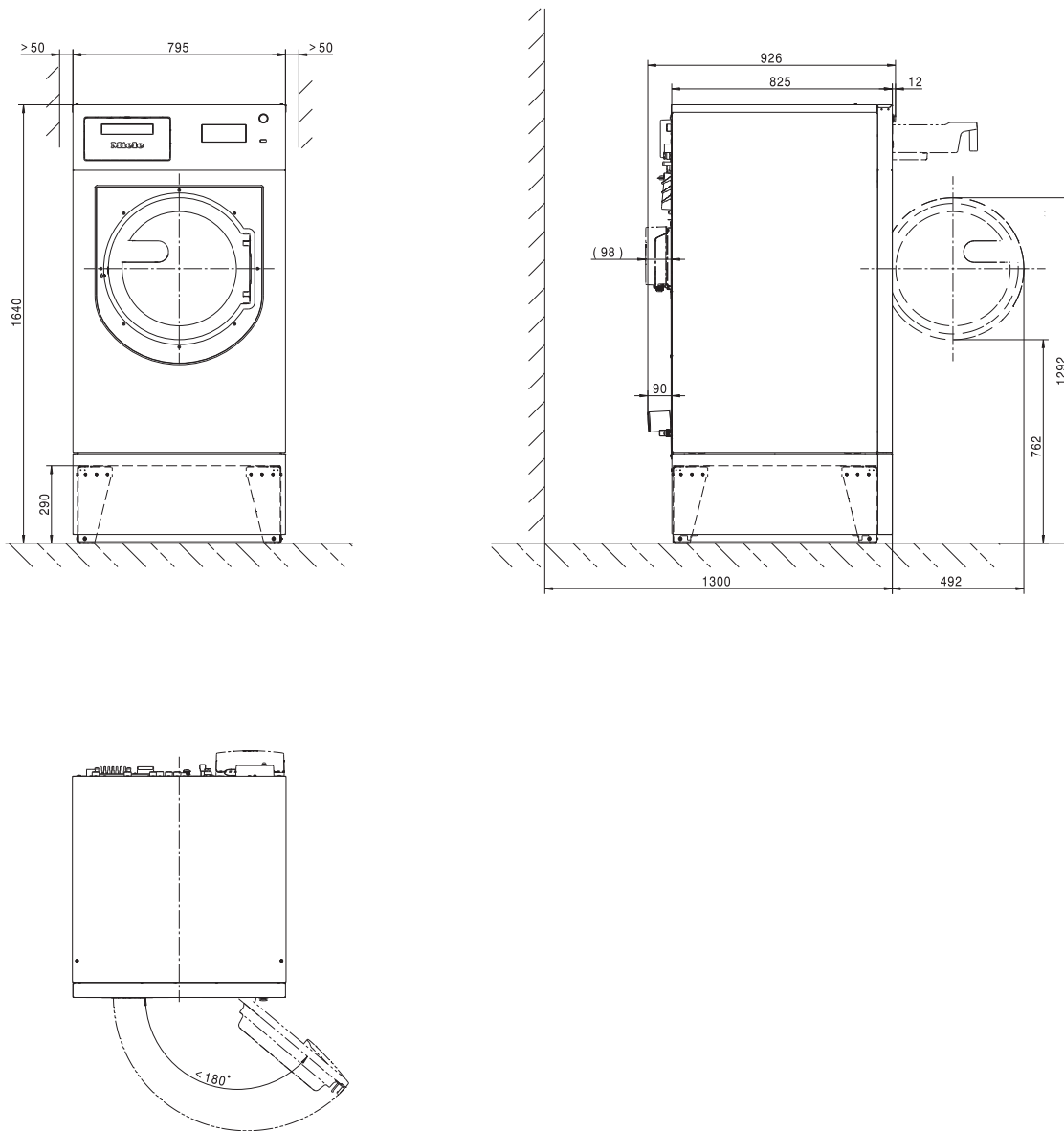
Standard



Maßangaben in Millimeter

ⓕ Standfuß

Sockel

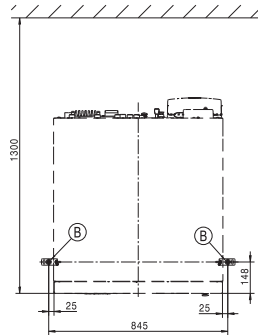
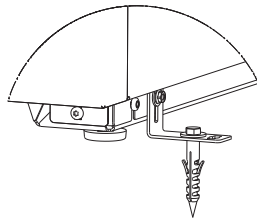
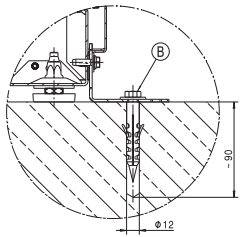


Maßangaben in Millimeter

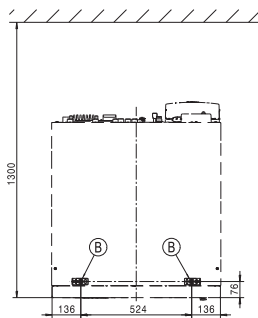
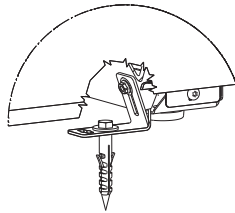
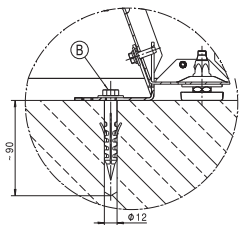
de - Aufstellung

Bodenbefestigung

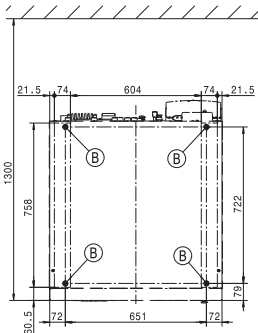
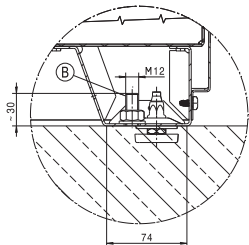
Standard



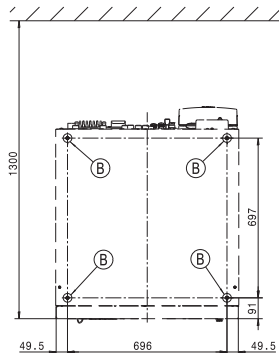
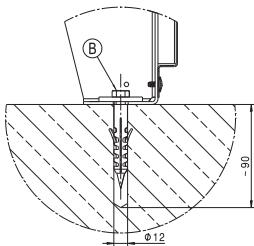
Reihenaufstellung



Marine



Sockel



Maßangaben in Millimeter

ⓑ Schraube/Befestigungspunkt

Spannungsvarianten und elektrische Daten

3N AC 400 V EL DV

Anschlussspannung	3N AC 400 V
Frequenz	50/60 Hz
Erforderliche Absicherung (bauseitig)	16 A
Auslösecharakteristik LS-Schalter	Typ B
Leistungsaufnahme	9,6 kW
Mindestquerschnitt Anschlusskabel	2,5 mm ²

3N AC 400 V RH

Anschlussspannung	3N AC 400 V
Frequenz	50/60 Hz
Erforderliche Absicherung (bauseitig)	16 A
Leistungsaufnahme	9,6 kW
Mindestquerschnitt Anschlusskabel	2,5 mm ²

3 AC 230 V EL DV

Anschlussspannung	3 AC 230 V
Frequenz	50/60 Hz
Erforderliche Absicherung (bauseitig)	35 A
Auslösecharakteristik LS-Schalter	Typ B
Leistungsaufnahme	9,6 kW
Mindestquerschnitt Anschlusskabel	4 mm ²

3 AC 400 V EL

Anschlussspannung	3 AC 400 V
Frequenz	50/60 Hz
Erforderliche Absicherung (bauseitig)	16 A
Leistungsaufnahme	9,6 kW
Mindestquerschnitt Anschlusskabel	2,5 mm ²

3 AC 440/480 V EL

Anschlussspannung	3 AC 440/480 V
Frequenz	50/60 Hz
Erforderliche Absicherung (bauseitig)	16 A
Leistungsaufnahme	8,8/10,4 kW
Mindestquerschnitt Anschlusskabel	2,5 mm ²

de - Technische Daten

Wasseranschluss

Kaltwasseranschluss

Erforderlicher Fließdruck	100 - 1000 kPa (1 - 10 bar)
Maximaler Volumenstrom	31,5 l/min
Erforderliches Anschlussgewinde (Außengewinde, bauseitig nach DIN 44991, flachdichtend)	3 x 3/4"
Länge des mitgelieferten Zulaufschlauchs	3 x 1550 mm

Warmwasseranschluss

Maximal zulässige Warmwassertemperatur	70 °C
Erforderlicher Fließdruck	100 - 1000 kPa (1 - 10 bar)
Maximaler Volumenstrom	16 l/min
Erforderliches Anschlussgewinde (Außengewinde, nach DIN 44991, flachdichtend)	1 x 3/4"
Länge des mitgelieferten Zulaufschlauchs	1550 mm

Heißwasseranschluss (bei Varianten ohne Heizung oder mit reduzierter Heizleistung)

Maximal zulässige Heißwassertemperatur	90 °C
Erforderlicher Fließdruck	100 - 1000 kPa (1 - 10 bar)
Maximaler Volumenstrom	16 l/min
Erforderliches Anschlussgewinde (Außengewinde, nach DIN 44991, flachdichtend)	1 x 1"
Länge des mitgelieferten Zulaufschlauchs	1550 mm

Hartwasseranschluss (optional)

Erforderlicher Fließdruck	100 - 1000 kPa (1 - 10 bar)
Maximaler Volumenstrom	32 l/min
Erforderliches Anschlussgewinde (Außengewinde, nach DIN 44991, flachdichtend)	2 x 3/4"
Länge des mitgelieferten Zulaufschlauchs	2 x 1550 mm

Durchschnittlicher Wasserverbrauch für ein Standardprogramm (60° Buntwäsche)

Kaltwasser - weich	15 l/h
bei fehlendem Hartwasseranschluss	44 l/h
Warmwasser - weich	51 l/h
Kaltwasser - hart	29 l/h

Abwasserablauf

Maximale Abwassertemperatur	95 °C
Abwasserstutzen (maschinenseitig)	Kunststoffrohr HT DN 70
Ablauf (bauseitig)	Muffe DN 70
Maximale Ablaufgeschwindigkeit	200 l/min

Anschluss für Potentialausgleich

Außengewinde	M10
Fächerscheiben	M10

Aufstellmaße

Gehäusebreite (ohne Anbauteile)	795 mm
Gehäusehöhe (ohne Anbauteile)	1347 mm
Gehäusetiefe (ohne Anbauteile)	825 mm
Maschinenbreite über alles	799 mm
Maschinenhöhe über alles	1350 mm
Maschinentiefe über alles	926 mm
Mindestbreite Einbringöffnung	895 mm
Mindestabstand zwischen Wand und Gerätefront	1300 mm
Türöffnungsdurchmesser	415 mm
Türöffnungswinkel	180°

Befestigung

Standard

Erforderliche Befestigungspunkte	2
Holzschraube DIN 571 (Durchmesser x Länge)	12 mm x 90 mm
Dübel (Durchmesser x Länge)	14 mm x 80 mm

Mit Unterbau (APWM)

Erforderliche Befestigungspunkte	4
Holzschraube DIN 571 (Durchmesser x Länge)	12 mm x 90 mm
Dübel (Durchmesser x Länge)	14 mm x 80 mm

Betonsockel

Erforderliche Befestigungspunkte	2
Holzschraube DIN 571 (Durchmesser x Länge)	12 mm x 90 mm
Dübel (Durchmesser x Länge)	14 mm x 80 mm

Transportdaten, Gewicht und Bodenbelastung

Gerätevarianten mit Waschmitteleinspülkasten (DD)

Verpackungsbreite	1210 mm
Verpackungshöhe	1480 mm
Verpackungstiefe	1130 mm
Bruttovolumen	1823 l
Bruttogewicht*	290 kg
Nettogewicht*	271 kg
Maximale Bodenbelastung während des Betriebs*	4402 N

*ausstattungsabhängig







Emissionsdaten

Arbeitsplatzbezogener Schalldruckpegel, Waschen	51 dB (A)
Schalleistungspegel Waschen	60 dB (A)
Arbeitsplatzbezogener Schalldruckpegel, Schleudern	65 dB (A)
Schalleistungspegel Schleudern	77 dB (A)
Durchschnittliche Wärmeabgabe an den Aufstellraum	6,48 MJ/h
Emissions-Schalldruckpegel	65 dB (A) re 20 µPa

en - Contents

Installation notes	25
Explanation of the safety notes and warnings on the machine	25
Installation requirements	25
General operating conditions	25
Installation	25
Installation on concrete plinth	26
Levelling the machine	26
Securing the machine	27
Electrical connection	27
Water connection	28
Cold water connection	28
Hot water connection	29
Drain valve	29
Water connection for variants with reduced heater rating (RH)	30
Water connection for variants with external heating (EH)	30
Dispensing pump connections	30
Optional accessories	31
Hard water kit (APWM062)	31
APWM 019/020 Connector Box	31
WiFi/LAN interface	33
Plinth (APWM 029/033)	33
Vapour and foam venting kit (APWM 063)	33
Installation	34
Standard	34
Plinth	36
Installation	38
Standard	38
Plinth	39
Floor anchoring	40
Technical data	41
Voltage versions and electrical data	41
Plumbing	42
Cold water connection	42
Hot water connection	42
Hot water connection (for variants without heating or with reduced heater rating)	42
Hard water connection (optional)	42
Drainage	42
Connection for equipotential bonding	42
Installation dimensions	43
Anchoring	43
Transport data, weight and floor load	43
Models with detergent drawer (DD)	43
Emissions data	43

Explanation of the safety notes and warnings on the machine

	Read the operating instructions
	Read all the instructions, e.g. the installation instructions
	Warning, hot surfaces
	Warning, voltage up to 1000 volts
	Earthing
	Equipotential bonding

Installation requirements

The washing machine must be installed and commissioned by a Miele Service technician or by an authorised dealer.

- ▶ The washing machine must be installed in accordance with applicable regulations and standards. Local energy supplier and water authority regulations must also be observed.
- ▶ This washing machine must only be operated in a room that has sufficient ventilation and which is frost-free.

This machine should not be installed or operated in any area where there is a risk of explosion!

General operating conditions

This washing machine is intended only for use in a commercial environment and must only be operated indoors.

- Ambient temperature: 0-40 °C
- Relative humidity: non-condensing
- Maximum height above sea level of location site: 2000 m

Depending on the nature of the installation site, sound emissions and vibration may occur.

Tip: Have the installation site inspected and seek the advice of a professional in instances where increased noise may cause a nuisance.

Installation

Transport the washing machine to its installation site using a suitable pallet truck and remove the transport packaging.

en - Installation notes

The washing machine must be set up on a completely level, horizontal and firm surface with the minimum stated load bearing capacity (see “Technical data”).

Tip: A concrete floor is the most suitable installation surface. It is far less prone to vibration during the spin cycle than wooden floorboards or a carpeted surface.

The floor load created by the washing machine is the load exerted by the area of the machine in contact with and transferred to the installation surface.

The washing machine requires a gap of at least 50 mm on each side to allow for movement during operation. Please ensure a minimum distance of 400 mm is maintained between the rear of the appliance and the rear wall.

The washing machine must not be installed on a carpeted floor.

The feet of the washing machine must be secured to the fastening points on the floor using the fittings supplied.


The fittings supplied are for bolting the machine to a concrete floor. If other floor types are present at the installation site, the fastening material must be ordered by the customer.

Installation on concrete plinth

The washing machine can be installed on a concrete plinth if desired.

The concrete materials and the durability of the concrete plinth must be assessed in accordance with the floor load bearing capacity given in “Technical data”.

- To guarantee the stability of the washing machine, make sure that the concrete plinth is sufficiently stable on the floor and that it is capable of withstanding any burden or force from the washing machine.
- The washing machine must be secured to the concrete plinth using the fixtures and fastenings supplied.

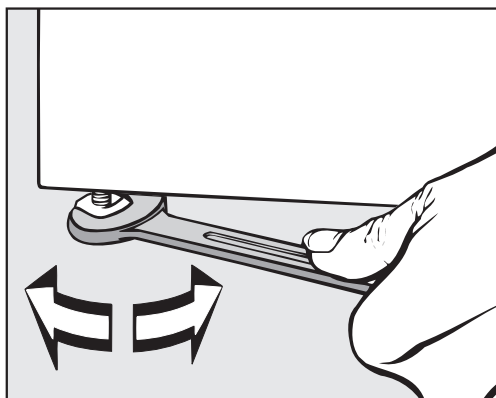
 The washing machine must be secured to the plinth immediately after installation!
There is a risk of the washing machine falling off a raised plinth during a spin cycle if it is not secured.

Levelling the machine

- Align the washing machine vertically and horizontally using the adjustable feet and a spirit level.

The washing machine must stand evenly and horizontally on all four feet to ensure trouble-free and energy-efficient operation. Otherwise the water and energy consumption increases and the washing machine might move around.

- After aligning the machine, tighten the lock nuts by turning them in a counterclockwise direction with a spanner. This will prevent the feet from adjusting themselves.



Securing the machine

- The feet of the washing machine must be secured to the concrete plinth using the fixtures and fastenings supplied.

Fittings supplied are for installation on a concrete floor. For other types of flooring, please purchase suitable fastening materials separately.

Electrical connection

The electrical connection must only be carried out by a qualified electrician who must ensure that all electrical work is carried out in accordance with applicable electrical regulations and standards (BS 7671 in the UK).

- ▶ This washing machine must be connected to an electrical mains supply that complies with local and national regulations. Please also observe your insurance and energy supplier's regulations as well as any health and safety at work regulations.
- ▶ The required voltage, connected load and fusing rating can be found on the data plate on the washing machine. Before connecting the machine to the power supply, please ensure that the mains supply voltage complies with the values given on the data plate.

Connection to a supply voltage other than the one quoted on the data plate can lead to functional faults and damage the washing machine!

If more than one voltage is quoted on the data plate, the washing machine can be converted for connection to the voltages stated.

- ▶ Conversion to a different voltage must only be carried out by a Miele Service engineer or by an authorised Service Partner. The wiring instructions given on the wiring diagram must be followed.

Tip: We recommend connection to the power supply via a suitably rated plug and socket which must be easily accessible for servicing and maintenance work after the machine has been installed. An electrical safety test must be carried out after installation and after any service work.

The machine should be connected with a suitably rated plug and socket in accordance with IEC 60309-1 or hard wired. For a hard wired connection an all-pole isolation device must be installed.

For hard-wired machines connection should be made via a suitable mains switch with all-pole isolation which, when in the off position, ensures a 3 mm gap between all open contacts. These include circuit breakers, fuses and relays (IEC/EN 60947).

If the mains supply cannot be permanently disconnected, the isolator switch (including plug and socket) must be safeguarded against being switched on either unintentionally or without authorisation.

► If it is necessary to install a residual current device (RCD) in accordance with local regulations, a residual current device type B (sensitive to universal current) must be used.

An existing type A residual current device (RCD) must be exchanged for a type B RCD.

► If necessary, equipotential bonding with good galvanic contact must be guaranteed in compliance with all applicable local and national installation specifications.

Equipotential bonding must have an earth current rating > 10 mA
Accessories for equipotential bonding are not supplied and need to be ordered separately.

Water connection

For compliance to Regulation 4 of the water regulations guide please fit the supplied double check valves to the on-site water supplies for each inlet hose used. The non-return valve prevents water from the water inlet hose from flowing back into the on-site drinking water supply.

Non-return valves are supplied.

The flow pressure must amount to a minimum of 100 kPa and must not exceed 1000 kPa. If the flow pressure is higher than 1000 kPa, a pressure reducing valve must be used.

The machine must be connected to the water supply using the inlet hoses provided.

⚠ The connection points are subject to water supply pressure. Turn on the stopcock slowly and check for leaks. Correct the position of the seal and screw thread if appropriate.

Only connect the washing machine to the water supply with the hoses supplied.

Cold water connection

For the cold water connection one stopcock each with a 3/4" external thread is required. A connector (Y-piece) can be used if required to connect 2 water inlet hoses with a 3/4" screw thread to a single stopcock with a 1" male thread.

Hot water connection

To minimise energy consumption during operation with hot water, the washing machine should be connected to a suitable hot water ring circuit if present.

So-called "transmission pipes" (single pipes to hot water generators) can result in cooling down of the water remaining in the pipes if not in constant use. More energy would then be consumed to heat the suds up again.

The temperature of the water intake must not exceed 70 °C on machines with electric heating (EL).

The machine must be connected to the water supply using the inlet hoses provided.

If there is no hot water supply at the installation location for the washing machine, the inlet hose for hot water must also be connected to the cold water supply. A Y-piece is required in this case. The cold water consumption increases accordingly to account for the missing hot water intake.

For functional and technical reasons it is not possible to operate the machine exclusively with a hot water connection.

Even if a hot water connection is present, the washing machine must be connected to a cold water intake.

Drain valve

In the case of washing machines with a drain valve, a motorised valve is used to drain the machine. An HT DN 70 angle connector can be used for draining the machine directly into the waste water system (without a siphon) or into an on-site floor drain (with odour trap).

Thanks to an improved closing mechanism and a larger cross-section, even the coarsest of soiling does not leave any deposits or debris behind which could result in blockages. The drain valve can also be operated manually to allow the suds container to be emptied in the event of a power outage.

A vented drainage system is vital for unimpeded drainage.

If several machines are connected to a single drain pipe, this should be sufficiently large to allow all machines to drain simultaneously.

The appropriate Miele installation kit (mat. no.: 05 238 090) is available to order from the Miele Customer Service Department or your Miele dealer for venting an HT DN 70 pipe.

If the slope for drainage is extremely steep, the piping must be vented to prevent formation of a vacuum in the machine's drainage system.

Slow or obstructed drainage or a backup of water in the drum as a result of undersized pipework can result in faults occurring during programmes, which will result in fault messages appearing in the display.

⚠ Outflowing suds can be as hot as 95 °C. Danger of burning!
Avoid direct contact.

Water connection for variants with reduced heater rating (RH)

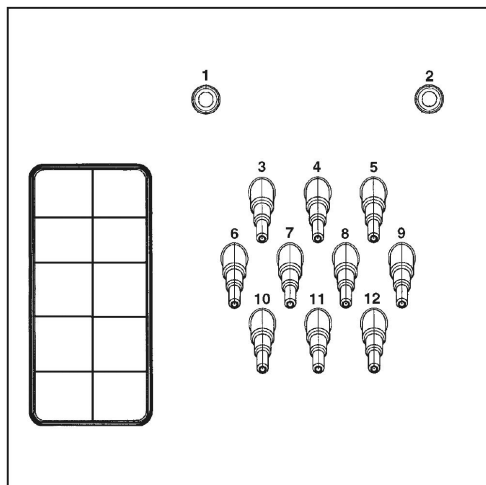
The appliance should be connected to cold and hot water supplies. A minimum hot water temperature of 80 °C is recommended in order to use all programmes. Lower temperatures may result in longer programme running times or cause programmes to be interrupted. Water inlet temperatures below 60 °C are not permitted, as they can lead to significantly longer programme running times.

Water connection for variants with external heating (EH)

The appliance should be connected to cold and hot water supplies. A minimum hot water temperature of 80 °C is recommended. The use of disinfection programmes is not possible due to the absence of additional heating. The permissible wash temperatures are determined by the inlet temperature.

Dispensing pump connections

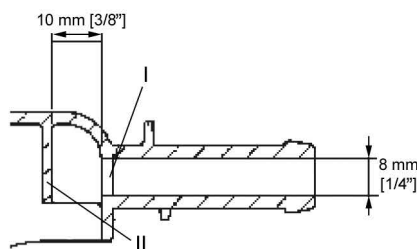
Up to 12 dispensing pumps can be connected to the washing machine.



Dispensing pump connections on the back of the machine

Connections **1** and **2** are provided for viscous agents and can also be used for high-pressure dispensing systems with water injection. The dispensing systems must be fitted with a separate drinking water safety mechanism in accordance with Regulation 4 of The Water Supply (Water Fittings) Regulations 1999 EN 61770 and EN 1717. The maximum flow rate is 1500 ml/min with a maximum flow pressure of 300 kPa.

These connectors are sealed and need to be drilled open using a 8 mm drill bit before connecting.



Make sure that you only drill through the first panel (I) as there is a deflecting panel (II) 10 mm behind it.

Connections **3** to **12** are provided for liquid detergent. High-pressure dispensing systems with water injection must not be connected to these connections. The connectors are sealed and must be cut to the diameter of the hose with a small saw before they are connected.

If opened connectors are no longer required, they must be resealed using a suitable sealant (e.g. silicone).

External dispensing pumps are connected and calibrated via the Connector Box, which is available as an option.

A flowmeter or flow sensors can also be connected for monitoring the dispensing quantity precisely.

Connections for level monitoring are available for every agent dispensed.

Optional accessories

Only use genuine Miele spare parts and accessories with this machine.

Using spare parts or accessories from other manufacturers will invalidate the warranty, and Miele cannot accept liability.

Hard water kit (APWM062)

The hard water connection on the washing machine can be retrofitted with the optional hard water kit (APWM062).

The additional water connection allows hard water to be used and the programme running time will therefore be reduced. In addition, hard water is particularly suitable for the final rinse cycles.

APWM 019/020 Connector Box

The Connector Box allows external hardware from Miele and other suppliers to be connected to the Miele Professional washing machine.

Flowmeters for the water inlet can also be connected to the Connector Box (APWM 065).

Peak load / energy management

A peak-load or energy management system can be connected via the Connector Box.

The energy management system monitors the energy consumption of a system and deactivates individual pieces of equipment temporarily by means of the peak-load negotiation in order to ensure that certain total load limits are not exceeded.

en - Installation notes

When the peak-load function is activated, the heating is deactivated and the programme stopped. A message appears in the display to inform you of this.

The programme is resumed automatically when the peak-load function finishes.

Liquid dispensing connection

External liquid dispensing pumps with a “container empty” indicator and/or flow meter can be used via the Connector Box to dispense liquid detergents.

It is particularly important to follow the manufacturer’s instructions when using a combination of cleaning agents and special application products.

Payment device

The washing machine can be fitted with a single-machine payment system as an optional accessory via the Connector Box.

The programming required for connecting a payment system can be carried out during the initial commissioning process. After initial commissioning, changes may only be carried out by your Miele dealer or the Miele Customer Service Department.

Please note that the status of the Connector Box must be set to “on” in the supervisor level as required.

WiFi/LAN interface

The washing machine is equipped with a WiFi/LAN interface for exchanging data.


The data interface provided on the LAN connection complies with SELV (Safety Extra Low Voltage) in accordance with EN 60950. The LAN connection uses a RJ45 connector in accordance with EIA/TIA 568-B.

Connected machines must also comply with SELV.

Plinth (APWM 029/033)

The washing machine can be installed on a plinth (open or box plinth, available as an optional Miele accessory).

Elevating the washing machine gives a better ergonomic working position when loading or unloading. It also simplifies the installation of a drain connection.

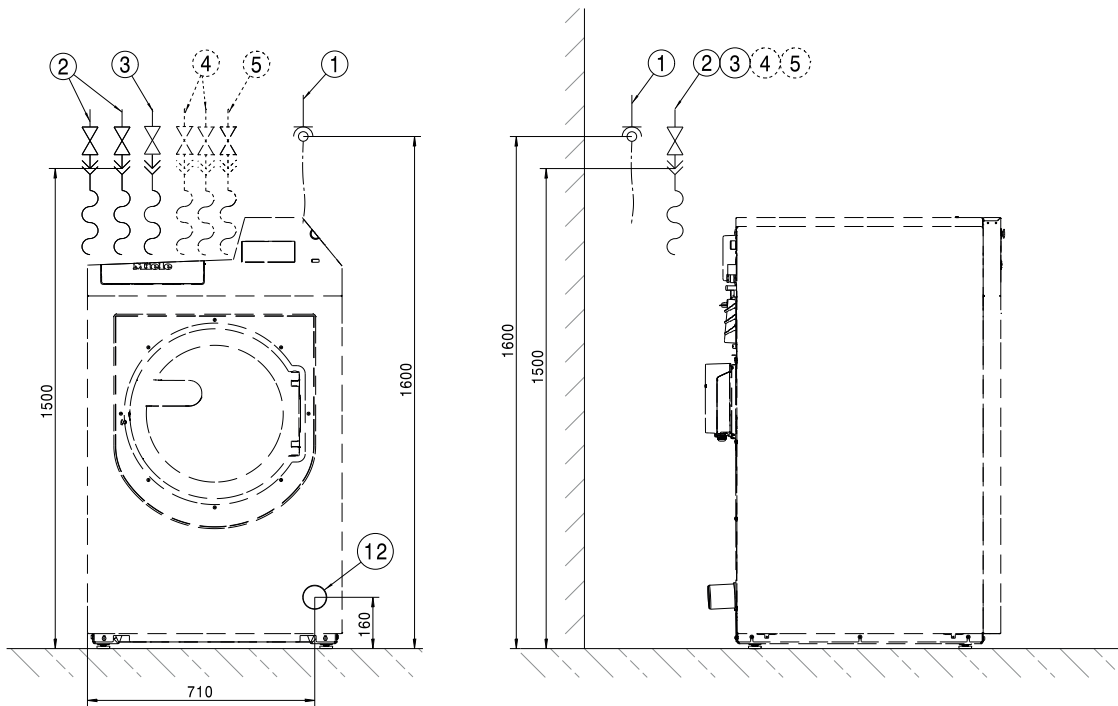
 The washing machine must be secured to the plinth immediately after installation! The plinth must be secured to the floor!
There is a risk of the washing machine falling off a raised plinth during a spin cycle if it is not secured.

Vapour and foam venting kit (APWM 063)

If excessive suds form, foam may escape from the vapour vent. To remove the foam, an optional vapour and foam venting kit can be used.

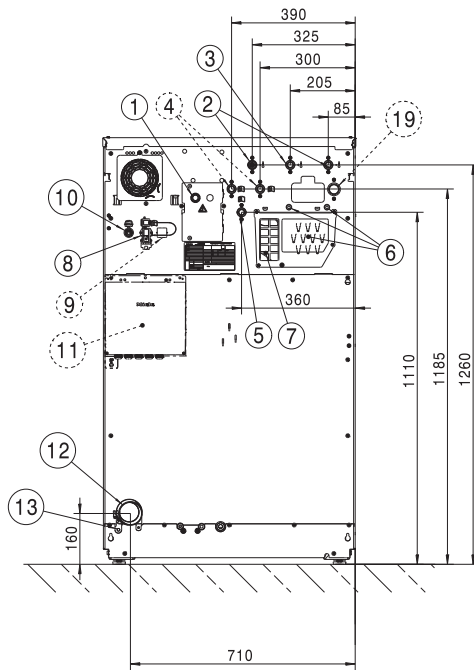
en - Installation

Standard



Dimensions in mm

- ① Electrical connection
- ② Cold water connection
- ③ Warm water connection/hot water connection (for EH and RH variants)
- ④ Cold water connection for hard water (optional)
- ⑤ Cold water connection for liquid dispensing
- ⑫ Drain pipe

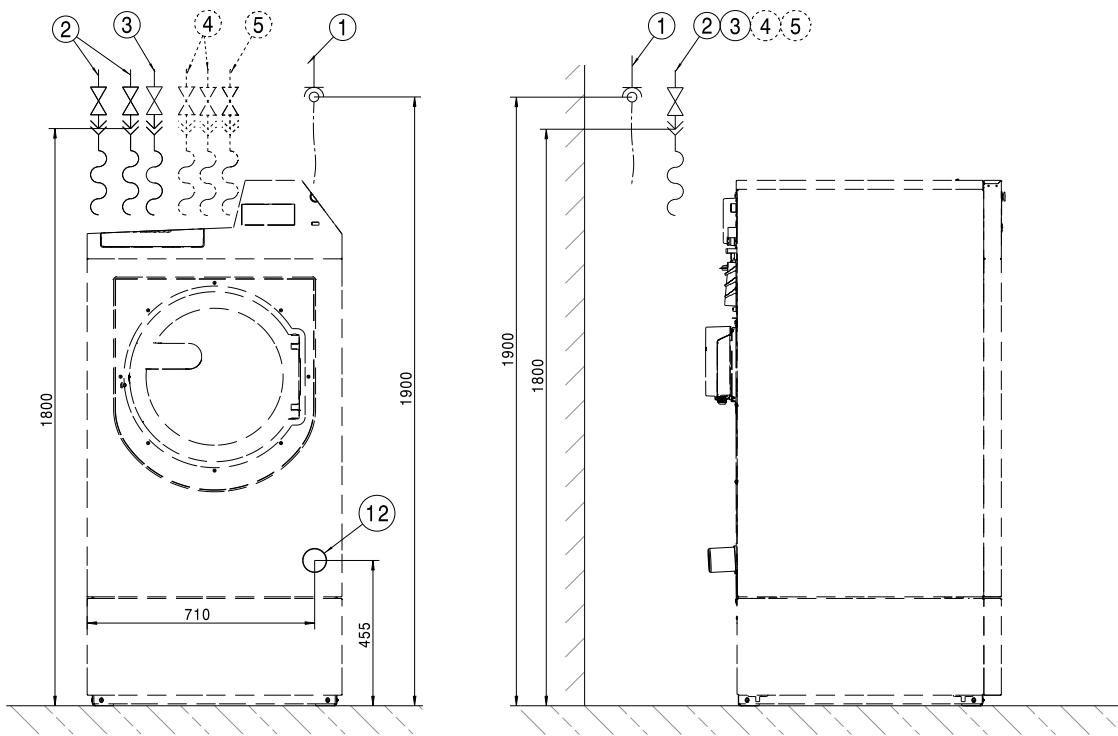


Dimensions in mm

- | | |
|---|--|
| ① Electrical connection | ⑧ Connector Box connection |
| ② Cold water connection | ⑨ Connector Kit connection (optional) |
| ③ Warm water connection/hot water connection (for EH and RH variants) | ⑩ LAN connection |
| ④ Cold water connection for hard water (optional) | ⑪ Connector Box (optional) |
| ⑤ Cold water connection for liquid dispensing | ⑫ Drain pipe |
| ⑥ Dispensing pump connections | ⑬ Connection for equipotential bonding |
| ⑦ Overflow and ventilation | ⑭ Water recovery connection (optional) |

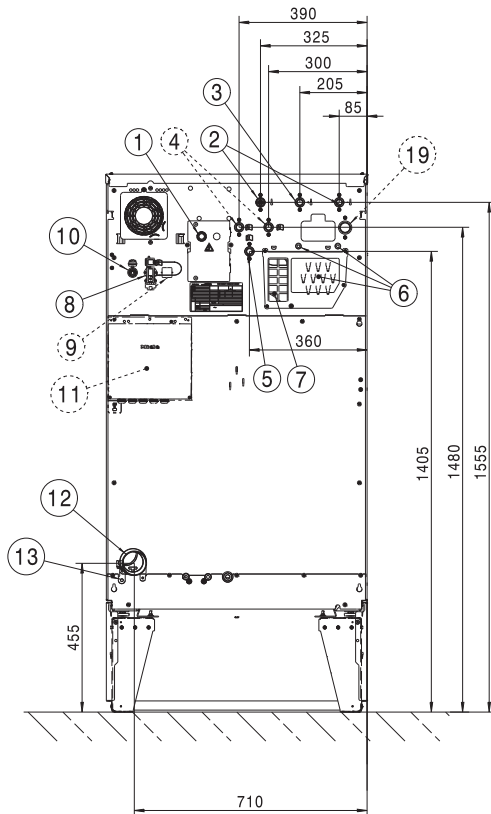
en - Installation

Plinth



Dimensions in mm

- ① Electrical connection
- ② Cold water connection
- ③ Warm water connection/hot water connection (for EH and RH variants)
- ④ Cold water connection for hard water (optional)
- ⑤ Cold water connection for liquid dispensing
- ⑫ Drain pipe

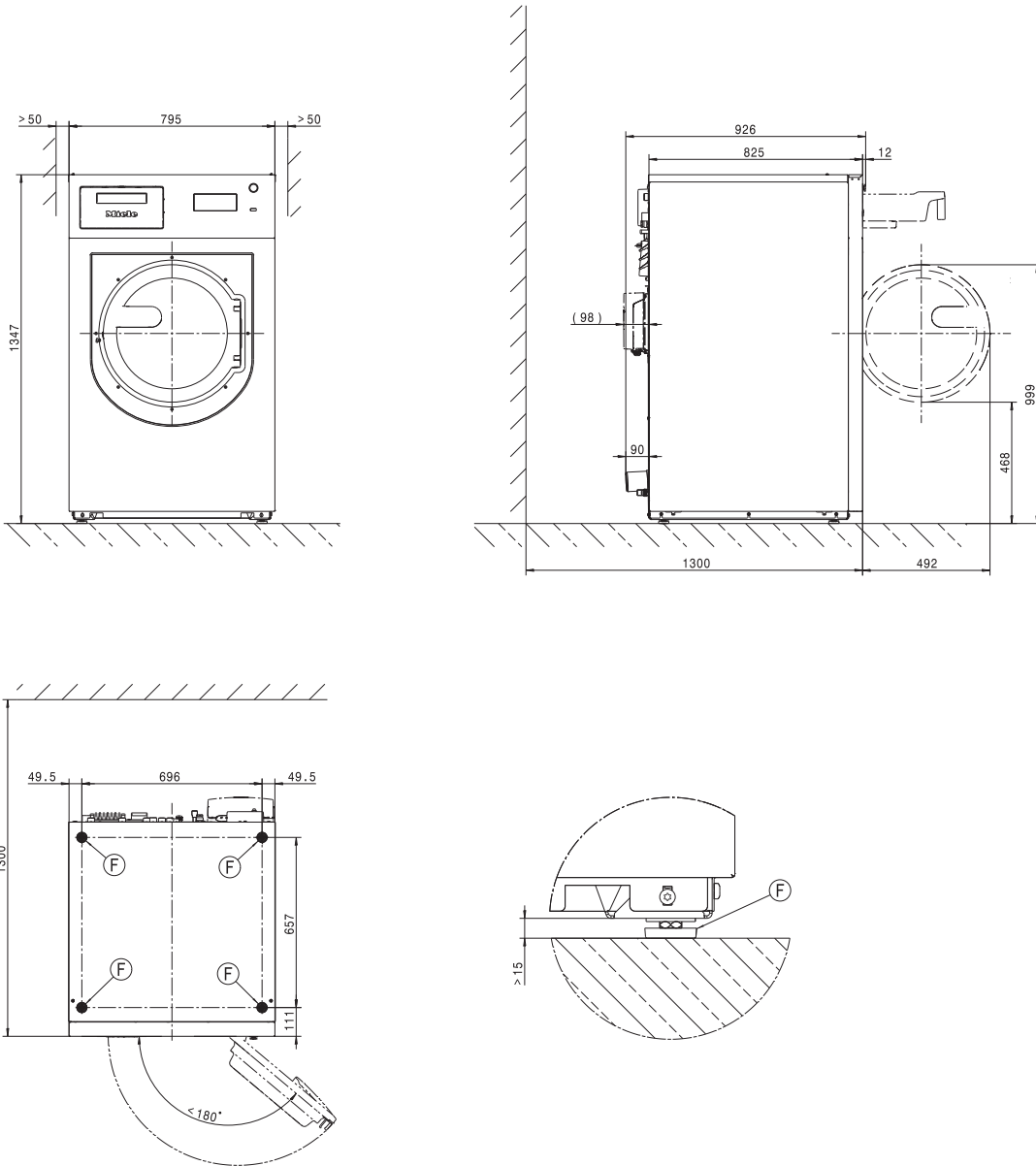


Dimensions in mm

- | | |
|---|--|
| ① Electrical connection | ⑧ Connector Box connection |
| ② Cold water connection | ⑨ Connector Kit connection (optional) |
| ③ Warm water connection/hot water connection (for EH and RH variants) | ⑩ LAN connection |
| ④ Cold water connection for hard water (optional) | ⑪ Connector Box (optional) |
| ⑤ Cold water connection for liquid dispensing | ⑫ Drain pipe |
| ⑥ Dispensing pump connections | ⑬ Connection for equipotential bonding |
| ⑦ Overflow and ventilation | ⑭ Water recovery connection (optional) |
| | ⑮ |

en - Installation

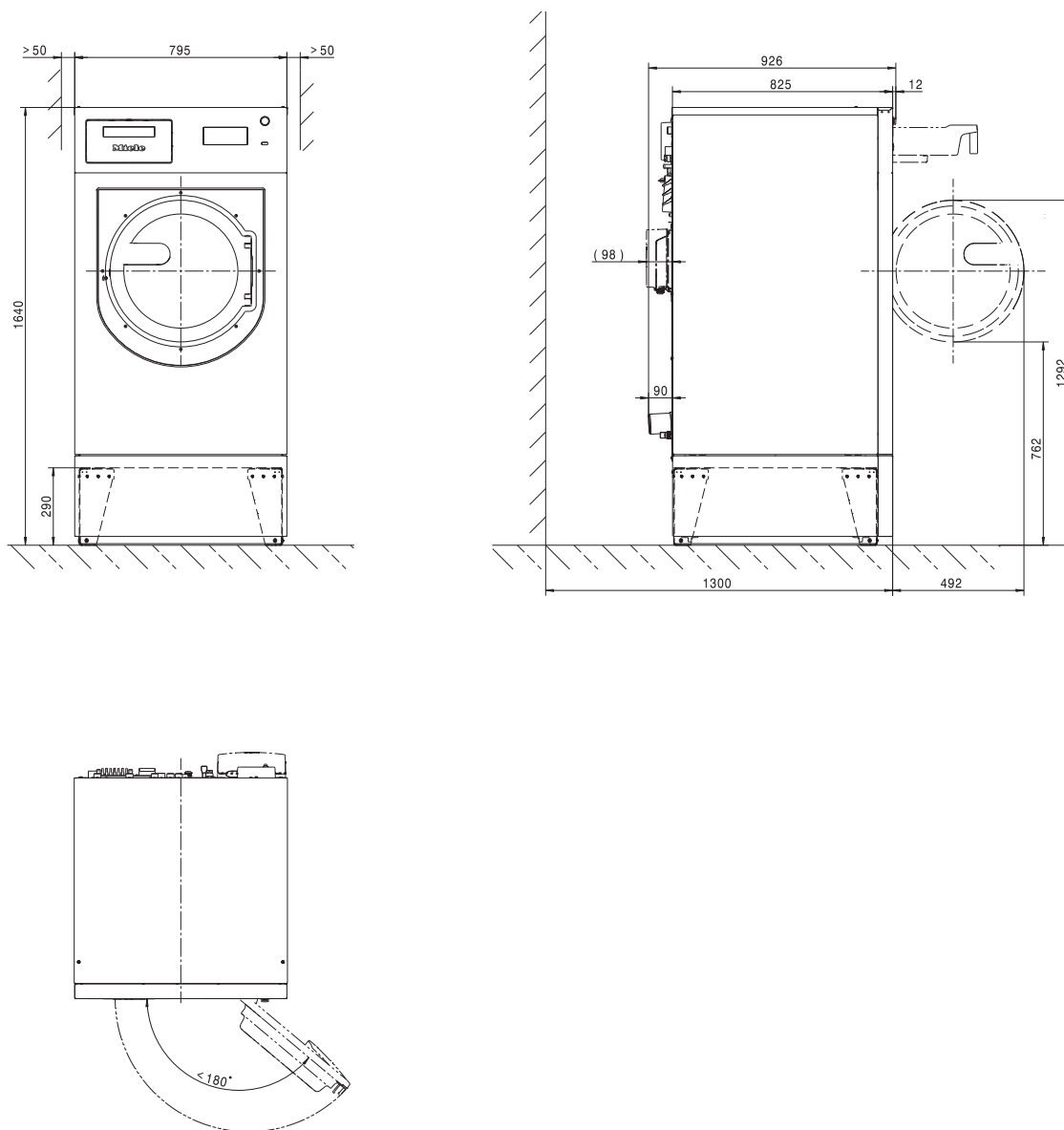
Standard



Dimensions in mm

ⓕ Machine foot

Plinth

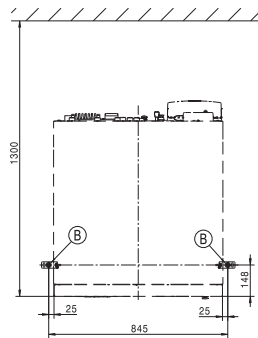
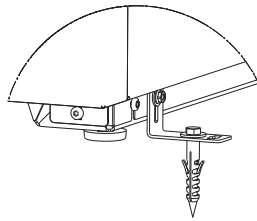
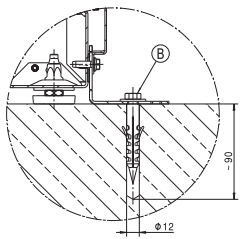


Dimensions in mm

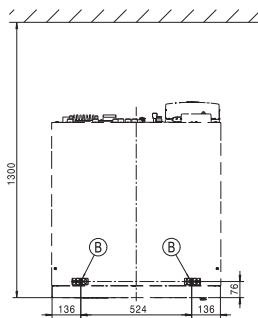
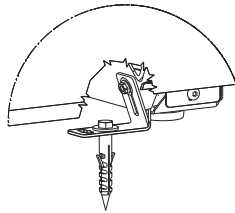
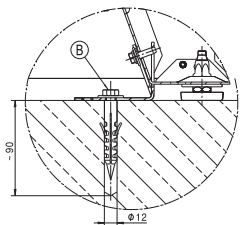
en - Installation

Floor anchoring

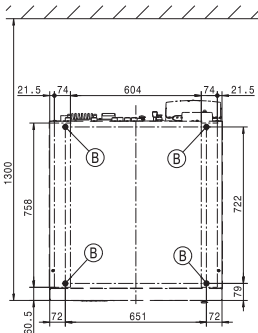
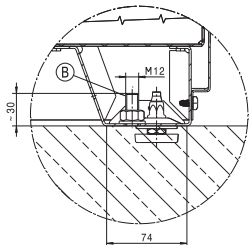
Standard



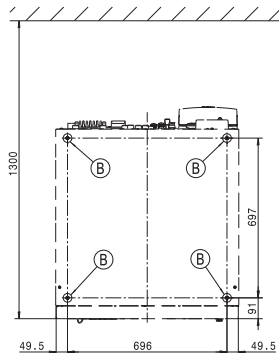
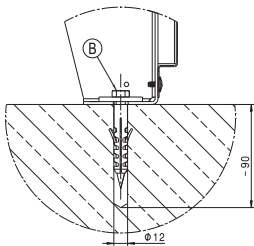
Multiple side-by-side installation



Marine applications



Plinth



Dimensions in mm

Ⓟ Screw/anchor point

Voltage versions and electrical data

3N AC 400 V EL DV

Supply voltage	3N AC 400 V
Frequency	50/60 Hz
Required fuse rating (on site)	16 A
Circuit breaker trip characteristic	Type B
Power rating	9,6 kW
Connection cable, min. cross-section	2,5 mm ²

3N AC 400 V RH

Supply voltage	3N AC 400 V
Frequency	50/60 Hz
Required fuse rating (on site)	16 A
Power rating	9,6 kW
Connection cable, min. cross-section	2,5 mm ²

3 AC 230 V EL DV

Supply voltage	3 AC 230 V
Frequency	50/60 Hz
Required fuse rating (on site)	35 A
Circuit breaker trip characteristic	Type B
Power rating	9,6 kW
Connection cable, min. cross-section	4 mm ²

3 AC 400 V EL

Supply voltage	3 AC 400 V
Frequency	50/60 Hz
Required fuse rating (on site)	16 A
Power rating	9,6 kW
Connection cable, min. cross-section	2,5 mm ²

3 AC 440/480 V EL

Supply voltage	3 AC 440/480 V
Frequency	50/60 Hz
Required fuse rating (on site)	16 A
Power rating	8,8/10,4 kW
Connection cable, min. cross-section	2,5 mm ²

en - Technical data

Plumbing

Cold water connection

Required flow pressure	100 - 1000 kPa (1 - 10 bar)
Maximum flow rate	31,5 l/min
Threaded union required (male thread, to be provided by customer in accordance with DIN 44991, flat sealing)	3 x 3/4"
Length of water inlet hose supplied	3 x 1550 mm

Hot water connection

Maximum permissible hot water temperature	70 °C
Required flow pressure	100 - 1000 kPa (1 - 10 bar)
Maximum flow rate	16 l/min
Threaded union required (male thread, in accordance with DIN 44991, flat sealing)	1 x 3/4"
Length of water inlet hose supplied	1550 mm

Hot water connection (for variants without heating or with reduced heater rating)

Maximum permissible hot water temperature	90 °C
Required flow pressure	100 - 1000 kPa (1 - 10 bar)
Maximum flow rate	16 l/min
Threaded union required (male thread, in accordance with DIN 44991, flat sealing)	1 x 1"
Length of water inlet hose supplied	1550 mm

Hard water connection (optional)

Required flow pressure	100 - 1000 kPa (1 - 10 bar)
Maximum flow rate	32 l/min
Threaded union required (male thread, in accordance with DIN 44991, flat sealing)	2 x 3/4"
Length of water inlet hose supplied	2 x 1550 mm

Drainage

Maximum drain water temperature	95 °C
Waste water connection (on machine)	Plastic pipe HT DN 70
Drain (on site)	Connection DN 70
Maximum drainage rate	200 l/min

Connection for equipotential bonding

Male thread	M10
Toothed washers	M10

Installation dimensions

Casing width (without add-on components)	795 mm
Casing height (without add-on components)	1347 mm
Casing depth (without add-on components)	825 mm
Overall machine width	799 mm
Overall machine height	1350 mm
Overall machine depth	926 mm
Minimum width of transport opening	895 mm
Minimum safety distance between wall and appliance front	1300 mm
Diameter of door opening	415 mm
Door opening angle	180°

Anchoring

Standard

Required anchor points	2
DIN 571 wood screw (diameter x length)	12 mm x 90 mm
Rawl plugs (diameter x length)	14 mm x 80 mm

With plinth (APWM)

Required anchor points	4
DIN 571 wood screw (diameter x length)	12 mm x 90 mm
Rawl plugs (diameter x length)	14 mm x 80 mm

Concrete plinth

Required anchor points	2
DIN 571 wood screw (diameter x length)	12 mm x 90 mm
Rawl plugs (diameter x length)	14 mm x 80 mm

Transport data, weight and floor load

Models with detergent drawer (DD)

Packaging width	1210 mm
Packaging height	1480 mm
Packaging depth	1130 mm
Gross volume	1823 l
Gross weight*	290 kg
Net weight*	271 kg
Max. floor load in operation*	4402 N

*depending on equipment configuration







Emissions data

Sound pressure level at workplace, washing	51 dB (A)
Sound power level, washing	60 dB (A)
Sound pressure level at workplace, spinning	65 dB (A)
Sound power level, spinning	77 dB (A)
Average heat dissipation rate to installation room	6,48 MJ/h

fr - Table des matières

Consignes d'installation	45
Explication des consignes de sécurité et des avertissements sur la machine	45
Conditions d'installation	45
Conditions générales de fonctionnement.....	45
Installation	46
Montage sur un socle en béton.....	46
Ajustement.....	46
Fixation.....	47
Raccordement électrique.....	47
Raccordement à l'eau	48
Raccordement à l'eau froide	49
Raccordement à l'eau chaude.....	49
Vanne de vidange.....	49
Raccordement d'eau pour les variantes avec puissance de chauffage réduite (RH)	50
Raccordement à l'eau pour les variantes avec chauffage externe (EH)	50
Raccordements de pompes doseuses.....	50
Options / Accessoires en option.....	52
Kit de raccordement à l'eau dure (APWM062).....	52
Connector-Box APWM019/020	52
Interface LAN/ WLAN	53
Sous plan (APWM029/033).....	53
Kit de montage dérivation des buées et de la mousse (APWM 063).....	53
Installation	54
Par défaut	54
Socle.....	56
Installation	58
Par défaut	58
Socle.....	59
Fixation au sol	60
Caractéristiques techniques	61
Variantes de tension et caractéristiques électriques	61
Raccordement à l'eau	62
Raccordement à l'eau froide	62
Raccordement à l'eau chaude.....	62
Raccordement à l'eau chaude (pour les versions sans chauffage ou à puissance de chauffage réduite).....	62
Raccordement à l'eau dure (en option).....	62
Vidange	62
Raccord pour liaison équipotentielle	62
Dimensions d'installation.....	63
Fixation.....	63
Données de transport, poids et charge au sol	63
Variantes avec boîte à produits (DD).....	63
Données d'émission	63

Explication des consignes de sécurité et des avertissements sur la machine

	Veillez lire le mode d'emploi
	Lisez les instructions, par exemple les instructions d'installation
	Attention : surfaces brûlantes
	Attention tension jusqu'à 1000 V !
	Mise à la terre
	Liaison équipotentielle

Conditions d'installation

Le lave-linge ne doit être installé et mis en service que par le service après-vente ou le personnel dûment formé d'un revendeur agréé par la marque.

- ▶ Le lave-linge doit être installé selon les directives et normes en vigueur. Par ailleurs, les directives du fournisseur d'énergie et de la compagnie des eaux du site doivent être respectées.
- ▶ Utilisez uniquement le lave-linge dans des pièces suffisamment aérées et non exposées au gel.

le lave-linge ne convient pas à une utilisation dans des locaux exposés aux risques d'explosion.

Conditions générales de fonctionnement

Le lave-linge est prévu exclusivement pour une utilisation en milieu professionnel et doit être utilisé uniquement en intérieur.

- Température ambiante : 0-40 °C
- Humidité relative de l'air : non condensant
- Hauteur d'installation maximale au-dessus du niveau de la mer : 2000 m

En fonction des caractéristiques du lieu d'installation, certains sons ou vibrations peuvent être transmis.

Conseil : En cas d'exigences particulières au niveau de l'insonorisation, faites expertiser le lieu d'installation de l'appareil par un spécialiste de l'insonorisation.

Installation

Transportez le lave-linge sur le lieu d'installation à l'aide d'un chariot et retirez l'emballage de transport.

Le lave-linge doit être placé sur une surface totalement plane, horizontale et solide qui résiste au moins à une charge au sol indiquée (voir chapitre « Caractéristiques techniques »).

Conseil : La surface de montage la mieux adaptée est un sol en béton. Contrairement à un plancher en bois ou à un sol « mou », il ne transmet pratiquement pas de vibrations lors de l'essorage.

La charge au sol du lave-linge se concentre sur les pieds au niveau de la surface d'installation.

En raison des mouvements dynamiques de l'appareil pendant son fonctionnement, le lave-linge a besoin d'un dégagement latéral d'au moins 50 mm. La distance entre l'avant et l'arrière de l'appareil doit être d'au moins 400 mm.

Le lave-linge ne doit pas être placé sur une moquette ou un tapis.

Fixez le lave-linge aux 4 points de fixation prévus au sol à l'aide du matériel de fixation fourni.

Le matériel de fixation fourni est prévu pour une fixation par goujons sur le sol en béton. Au cas où d'autres constructions au sol soient présentes sur le lieu d'installation, le matériel de fixation doit être fourni par le client.

Montage sur un socle en béton

Le lave-linge peut être installé en option sur un socle en béton.

La qualité du béton et la solidité du socle en béton doivent correspondre à la charge au sol indiquée au chapitre « Caractéristiques techniques ».

- Vérifiez que le socle en béton soit bien fixé au sol et résiste aux charges partant du lave-linge, afin de garantir la stabilité de l'appareil.
- Fixez impérativement le lave-linge à l'aide du matériel de fixation fourni selon l'installation du socle.

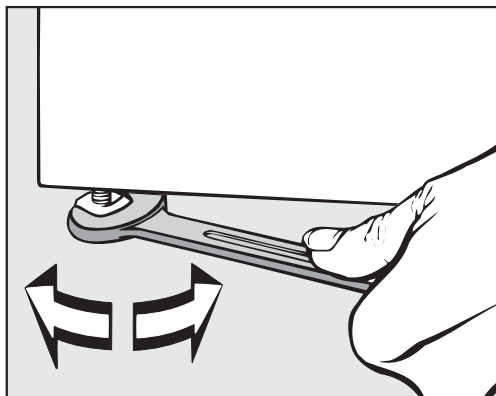
⚠ Après avoir terminé l'installation, le lave-linge doit impérativement être fixé sur le socle béton !
Attention ! Risque que sans fixation le lave-linge bascule du socle lors de l'essorage.

Ajustement

- Ajustez le lave-linge après installation dans le sens longitudinal et transversal à l'aide de pieds réglables et d'un niveau à bulles.

Pour garantir un fonctionnement efficace et économe en énergie, le lave-linge doit être posé bien à l'horizontale sur ses 4 pieds. Dans le cas contraire, la consommation d'eau et d'énergie augmente et peut provoquer un déplacement de l'appareil.

- Serrez les contre-écrous après ajustement à l'aide d'une clé plate dans le sens contraire des aiguilles d'une montre, pour que les pieds ne puissent pas être déréglés.



Fixation

- Fixez le lave-linge à l'aide du matériel de fixation fourni, au sol par les pieds pour le stabiliser.

Le matériel de fixation fourni est prévu pour une fixation par goujons sur le sol en béton. Au cas où d'autres constructions au sol soient présentes sur le lieu d'installation, il faut commander séparément le matériel de fixation.

Raccordement électrique

Le branchement électrique doit être réalisé par un électricien formé et habilité qui est entièrement responsable du respect des normes et des directives d'installation électrique en vigueur.

- ▶ Le lave-linge ne doit être raccordé qu'à une installation électrique réglementaire, conforme aux directives nationales et locales en vigueur. Il faut par ailleurs respecter les consignes des fournisseurs d'énergie et des compagnies d'assurance compétents, de prévention des accidents ainsi que les règles de l'art reconnues.
- ▶ La tension électrique requise, la consommation de puissance et les indications pour la protection externe par fusibles sont indiquées sur la plaque signalétique du lave-linge. Vérifiez que les valeurs de tension du réseau coïncident avec les indications de tension indiquées sur la plaque signalétique, avant de raccorder le lave-linge au réseau électrique.

Lors de raccordement à une tension électrique différente de celle indiquée sur la plaque signalétique, il peut se produire des dysfonctionnements ou une défaillance du lave-linge !

Si plusieurs valeurs de tension sont inscrites sur la plaque signalétique, il est alors possible que le service après-vente de Miele passe aux valeurs de tension correspondantes pour le raccordement du lave-linge.

► L'adaptation à un autre type de tension ne doit être effectuée que par un revendeur spécialisé ou par le service après-vente Miele. Pour ce faire, il faut respecter les instructions de recâblage sur le schéma électrique.

Le lave-linge peut être raccordé soit par raccordement fixe, soit par prise, conformément à la norme IEC 60309-1. Pour un raccordement fixe, il faut installer sur le lieu d'installation un dispositif de sectionnement phase et neutre.

Ce dispositif peut être constitué d'un interrupteur à ouverture de contact de min. 3 mm. Il peut s'agir d'un disjoncteur automatique, de fusibles ou de contacteurs (IEC/EN 60947).

Ce dispositif (y compris la prise) doit être protégé contre tout réenclenchement involontaire ou non autorisé, si une interruption permanente de l'alimentation en énergie n'est pas contrôlée depuis chaque zone d'accès.

Conseil : Raccordez de préférence le lave-linge à une prise, pour que les contrôles de sécurité électrique puissent être réalisés plus facilement (par ex. lors d'une opération de maintenance).

► Installez selon les directives locales, un disjoncteur différentiel (RCD) tous courants immunisé 30 mA de type B.

Un disjoncteur différentiel (RCD) existant de type A doit être remplacé par un disjoncteur différentiel (RCD) de type B.

► Conformément aux prescriptions locales et internationales, une liaison équipotentielle avec une bonne liaison des contacts doit être établie.

Effectuer une liaison équipotentielle en cas de courant de fuite >10 mA.

Les accessoires requis pour une liaison équipotentielle ne sont pas fournis.

Raccordement à l'eau

Selon l'ordonnance allemande sur l'eau potable, un clapet anti-retour doit être installé entre le robinet d'eau et le tuyau d'alimentation en eau en Allemagne à partir du 21/03/2021 lors de la mise en service de tous les appareils qui sont raccordés à l'eau chaude et/ou froide. Le clapet anti-retour garantit qu'aucune eau ne peut refluer du tuyau d'alimentation en eau dans la conduite d'eau potable du site.

Les clapets anti-retour sont inclus dans la livraison.

La pression d'écoulement doit être supérieure à 100 kPa et ne doit pas dépasser 1000 kPa. Si la pression d'écoulement est supérieure à 1000 kPa, il faut utiliser un réducteur de pression.

Utiliser uniquement les tuyaux d'arrivée d'eau fournis.

⚠ Les raccords filetés sont sous pression. Vérifiez si les raccordements sont étanches en ouvrant lentement les robinets d'eau. Modifiez si nécessaire la position du joint et du raccord fileté.

Raccordement à l'eau froide

Pour le raccordement à l'eau froide, 1 robinet d'eau avec filetage extérieur $\frac{3}{4}$ " est requis. Il est également possible d'utiliser en option un raccord en Y fourni, pour raccorder 2 tuyaux d'arrivée d'eau avec raccord $\frac{3}{4}$ " à un robinet général avec un filetage extérieur 1".

Le tuyau d'arrivée d'eau froide (bande bleue) n'est pas approprié pour un raccordement à l'eau chaude.

Raccordement à l'eau chaude

Pour maintenir la consommation d'énergie la plus faible possible pendant le fonctionnement à l'eau chaude, le lave-linge doit être raccordé à un conduit circulaire d'eau chaude.

Des « conduites de dérivation » (conduites individuelles vers le générateur d'eau chaude) entraînent en cas d'utilisation non constante un refroidissement de l'eau se trouvant dans la conduite. Pour chauffer le bain lessiviel, il faut alors plus d'énergie électrique.

Utilisez pour le raccordement à l'eau chaude le tuyau d'arrivée d'eau fourni (bande rouge).

Pour les modèles avec chauffage électrique (EL), la température de l'arrivée d'eau chaude ne doit pas dépasser 70 °C.

Pour les modèles sans chauffage (EH) et avec puissance de chauffe réduite (RH), la température de l'arrivée d'eau chaude ne doit pas dépasser 90 °C.

Pour le raccordement, seuls des tuyaux d'arrivée d'eau peuvent être utilisés.

Au cas où il n'y a pas de conduite d'eau chaude présente, le tuyau d'arrivée d'eau pour l'eau chaude doit également être raccordé sur l'alimentation en eau froide. Dans ce cas un raccord en Y est nécessaire. Le besoin en eau froide du lave-linge augmente pour ce faire pour atteindre la quantité d'eau chaude initialement requise.

Pour des raisons de fonctionnement et de technique, un fonctionnement exclusif à l'eau chaude n'est pas possible.

Le lave-linge doit également être raccordé à une arrivée d'eau froide s'il y a déjà un raccordement à l'eau chaude.

Vanne de vidange

Dans les lave-linge équipés d'une vanne de vidange, le bain lessiviel est évacué par une vanne motorisée. La vanne de vidange peut être raccordée via un raccord en équerre standard fourni HT DN 70 direc-

fr - Consignes d'installation

tement à l'évacuation des eaux usées sur place (sans siphon) ou à une évacuation au sol à prévoir par l'utilisateur (bouche d'égout avec siphon).

Grâce au mécanisme de fermeture optimisé et à un agrandissement de la section d'écoulement, peu de dépôts et d'obstructions peuvent se former même en cas de salissures grossières. Pour que la cuve puisse être vidée même en cas de panne de courant, la vanne d'évacuation est équipée dans certain cas d'un dispositif de commande manuel.


Il est nécessaire que la conduite soit purgée pour un déroulement du travail sans encombre.

Si plusieurs appareils sont raccordés à un conduit collecteur, le conduit collecteur doit présenter une grande section appropriée pour le fonctionnement simultané de tous les appareils.

Pour purger un raccord HT DN 70, vous pouvez vous procurer le kit de montage Miele approprié N° M. : 05 238 090 auprès du service après-vente Miele ou de revendeurs Miele.

En cas de déclivité de vidange trop élevée, il faut prévoir une purge des conduits, pour qu'il ne puisse pas se produire de vide dans le système de vidange du lave-linge.

Lors de ralentissement dans la vidange ou de retenue dans le tambour en raison d'une section insuffisante, des défauts peuvent apparaître dans le déroulement du programme entraînant des messages de défauts.

 Le bain lessiviel vidangé peut être brûlant pouvant atteindre jusqu'à 95 °C. Risque de brûlure !
Évitez les contacts directs.

Raccordement d'eau pour les variantes avec puissance de chauffage réduite (RH)

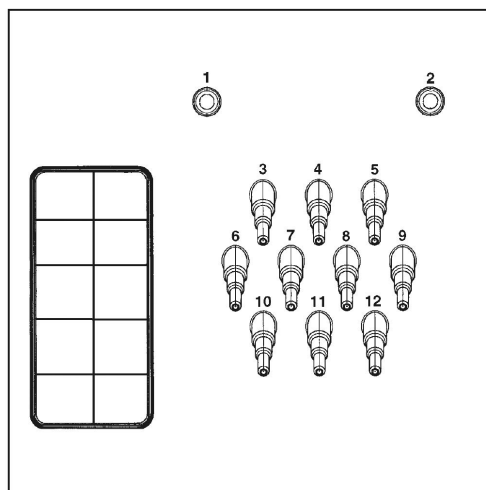
L'appareil doit être raccordé à l'eau froide et à l'eau chaude. Pour pouvoir utiliser tous les programmes, une température d'eau chaude d'au moins 80 °C est recommandée. Des températures plus basses peuvent entraîner une prolongation de la durée de fonctionnement ou une interruption du programme. Des températures d'arrivée d'eau inférieures à 60 °C ne sont pas autorisées, car elles entraînent une forte prolongation de la durée de fonctionnement.

Raccordement à l'eau pour les variantes avec chauffage externe (EH)

L'appareil doit être raccordé à l'eau froide et à l'eau chaude. Une température d'eau chaude d'au moins 80 °C est recommandée. L'utilisation de programmes de désinfection n'est en principe pas possible en raison de l'absence de chauffage ultérieur. La température d'arrivée détermine les températures de lavage utilisables.

Raccordements de pompes doseuses.

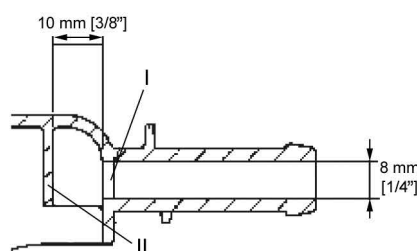
Il est possible de raccorder jusqu'à 12 pompes doseuses sur le lave-linge.



Raccordements de pompes doseuses au dos de l'appareil

Les raccords **1** et **2** sont destinés au dosage de produits visqueux et doivent aussi être utilisés pour les dispositifs de dosage haute pression avec rinçage à l'eau. Les dispositifs de dosage doivent être équipés d'un dispositif de sécurité à l'eau potable séparé conformément aux normes EN 61770 et EN 1717. Le débit maximal est de 1500 ml/min avec une pression d'écoulement de 300 kPa max.

Ces raccords sont fermés et doivent être percés à l'aide d'un foret de 8 mm avant le raccordement.



Il faut faire attention à ne percer que la première cloison (**I**) car une cloison d'impact (**II**) se trouve environ 10 mm derrière.

Les raccords **3** à **12** sont destinés au dosage de produits liquides. Aucun système de dosage à haute pression avec rinçage à l'eau ne peut être raccordé à ces connexions. Ces raccords sont fermés et doivent être ouverts avec une petite scie au diamètre correspondant au tuyau qui sera raccordé dessus.

Si les raccords coupés ne sont plus utilisés, ils doivent être obturés (par ex. avec du silicone).

La connexion et le calibrage des pompes de dosage externes s'effectuent via le Connector-Box disponible en option.

Pour obtenir précisément la quantité de dosage, il est possible de raccorder un débitmètre ou des capteurs de débit.

Des raccords pour une surveillance du niveau sont disponibles pour chaque produit de dosage utilisé.

Options / Accessoires en option

Des accessoires ne peuvent être rajoutés ou montés que s'ils sont expressément autorisés par Miele.

Le montage d'autres pièces exclut le bénéfice de la garantie.

Kit de raccordement à l'eau dure (APWM062)

Le raccordement pour le type d'eau dure peut être équipé en option via un kit de raccordement à l'eau dure (APWM062) au lave-linge.

Grâce au raccordement supplémentaire à l'eau, il est possible d'utiliser l'eau dure et de raccourcir la durée de programme. L'eau dure est également adaptée en particulier pour les derniers rinçages.

Connector-Box APWM019/020

La Connector Box permet de raccorder des dispositifs externes de Miele ou d'autres fabricants à une machine Miele Professional.

La Connector-Box peut également être connectée à des compteurs à ailettes pour l'arrivée d'eau. (APWM065).

Délestage / gestion de l'énergie

Un système de gestion des pics de charge ou de l'énergie peut être connecté via la Connector-Box.

Le système de gestion de l'énergie surveille la consommation d'énergie d'un objet pour désactiver à court terme de manière ciblée certains organes électriques en raison d'arrêt en pic de charge, et éviter par conséquent de dépasser une limite de charge.

Lorsque la fonction délestage est sélectionnée, le chauffage est coupé et une interruption de programme a lieu. Un message correspondant apparaît à l'écran.

A la fin de la fonction de délestage, le programme est poursuivi automatiquement.

Raccordement à un système de dosage

Pour le dosage avec des lessives liquides, des pompes doseuses externes avec détection de jauge vide et/ ou des débitmètres (flowmeter) peuvent être utilisées via la Connector-Box.

En cas d'utilisation d'adjuvants et de produits spéciaux, suivre les conseils d'utilisation du fabricant.

Monnayeur

Le lave-linge peut être équipé d'un système de paiement unique via la Connector Box (accessoire en option).

La programmation nécessaire peut être effectuée lors de la première mise en service. Une fois la première mise en service terminée, des modifications peuvent uniquement être réalisées par le service après-vente Miele ou par un revendeur Miele.

Veuillez noter que le statut de la Connector-Box doit être activé au niveau de l'opérateur si nécessaire.

Interface LAN/ WLAN

Le lave-linge est équipé d'une interface WLAN/LAN pour l'échange de données.

L'interface de données fournie par le port LAN est conforme à la norme SELV (basse tension) selon la norme EN 60950. La connexion LAN est réalisée à l'aide d'une fiche RJ45 selon EIA/TIA 568B.

Les appareils raccordés doivent également être conformes TBT.

Sous plan (APWM029/033)

Le lave-linge peut être monté sur un socle (socle ouvert ou fermé) accessoires Miele en option.

L'installation plus élevée du lave-linge permet un travail plus ergonomique pendant le chargement et le déchargement. Cela permet en même temps d'installer en toute simplicité un raccordement de la vidange.

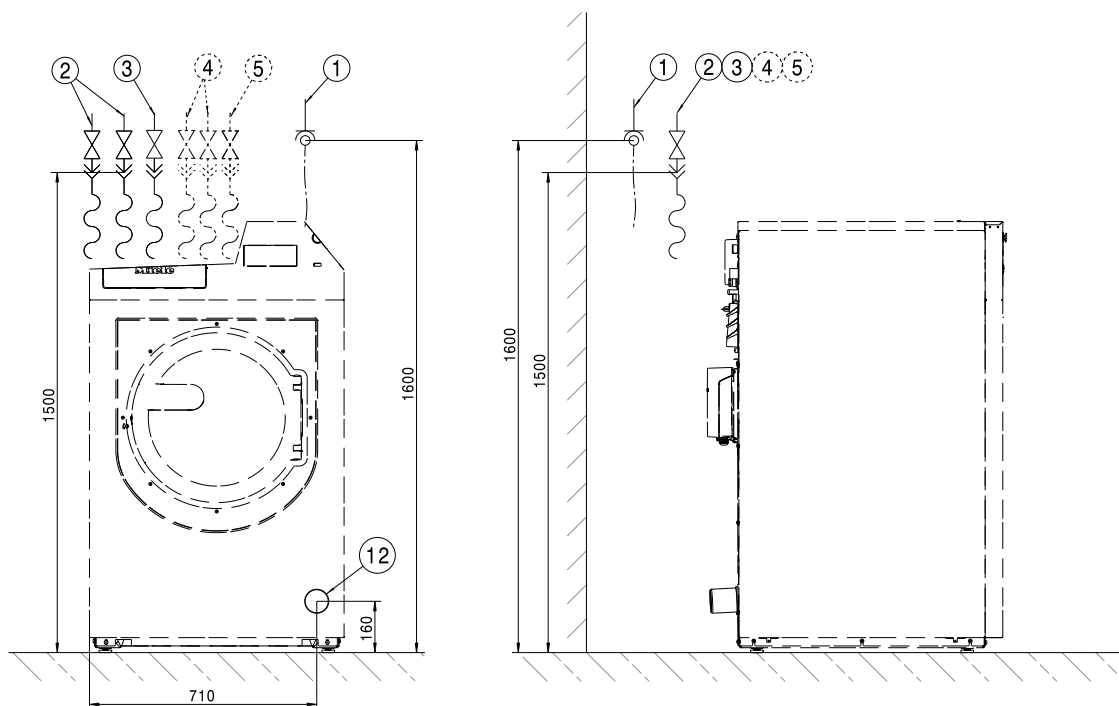
⚠ Après avoir terminé l'installation, le lave-linge doit impérativement être fixé sur le socle ! Le socle doit être fixé au sol.

Attention ! Risque que sans fixation le lave-linge bascule du socle lors de l'essorage.

Kit de montage dérivation des buées et de la mousse (APWM 063)

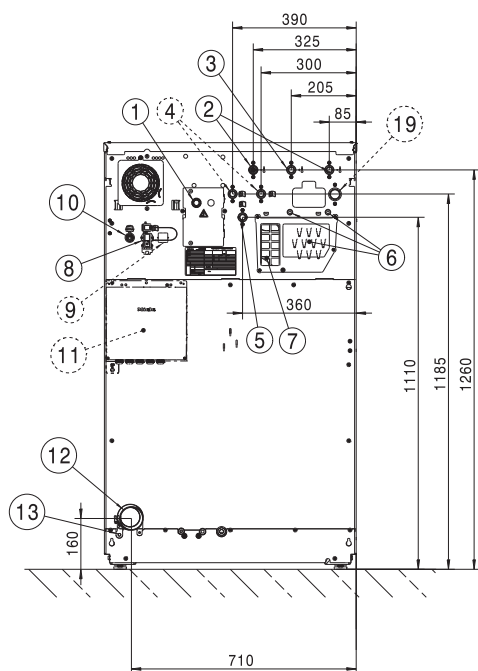
En cas de formation de mousse excessive, de la mousse peut sortir par l'évacuation des buées. Pour évacuer la mousse, le complément dérivation des buées et de la mousse peut être utilisé en option.

Par défaut



Dimensions en millimètres

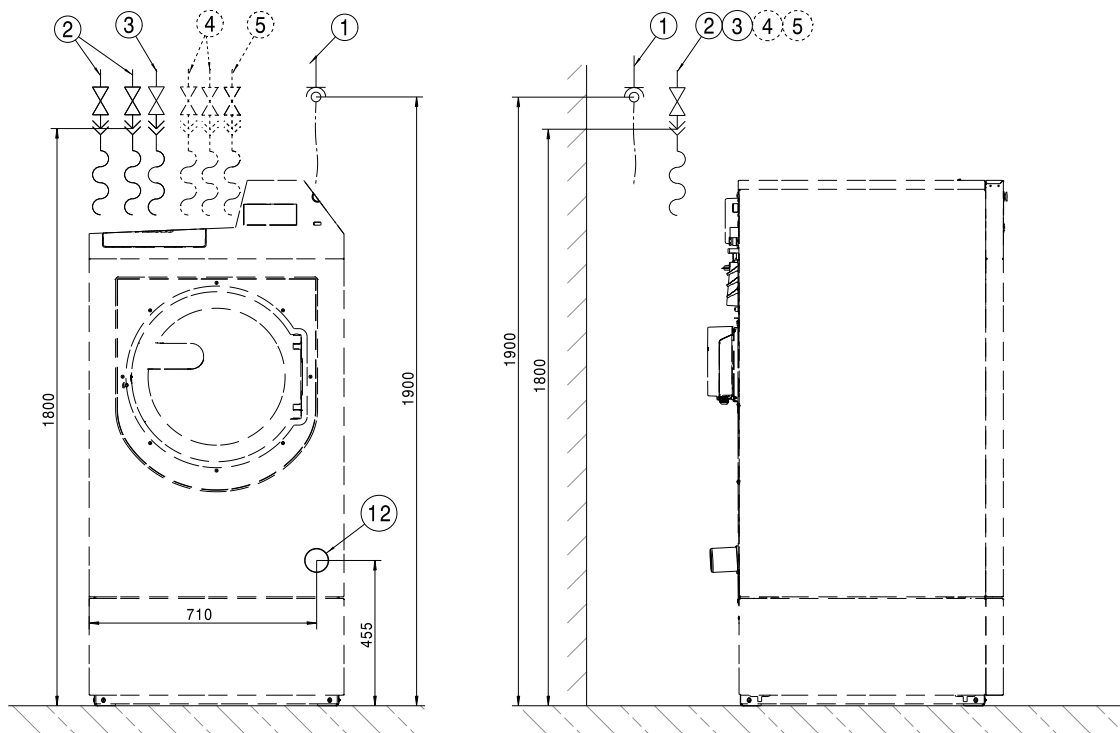
- ① Raccordement électrique
- ② Raccordement à l'eau froide
- ③ Raccordement d'eau chaude/chaude (pour les variantes EH et RH)
- ④ Raccordement à l'eau froide eau dure (en option)
- ⑤ Raccordement eau froide pour dosage de produits liquides
- ⑫ Tuyau d'évacuation



Dimensions en millimètres

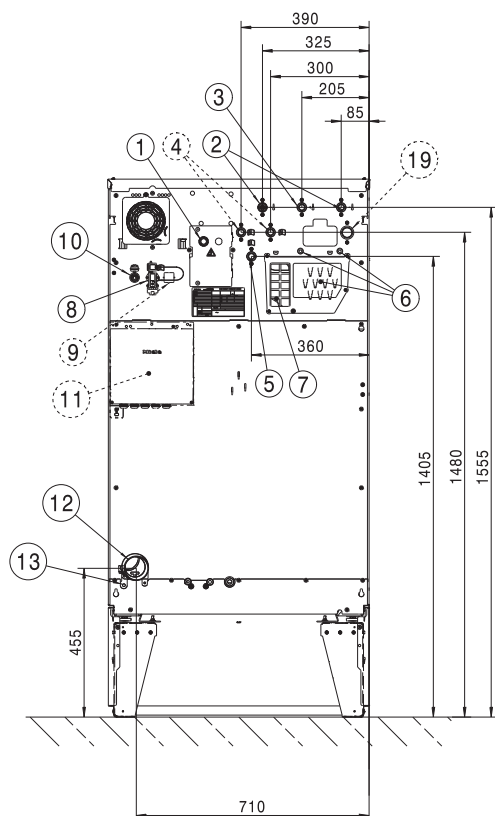
- ① Raccordement électrique
- ② Raccordement à l'eau froide
- ③ Raccordement d'eau chaude/chaude (pour les variantes EH et RH)
- ④ Raccordement à l'eau froide eau dure (en option)
- ⑤ Raccordement eau froide pour dosage de produits liquides
- ⑥ Raccordements de pompes doseuses.
- ⑦ Trop plein et aération
- ⑧ Raccord pour Connector Box
- ⑨ Raccord pour kit Connector (en option)
- ⑩ Port LAN
- ⑪ Connector Box (en option)
- ⑫ Tuyau d'évacuation
- ⑬ Raccord pour liaison équipotentielle
- ⑭ Raccordement pour recyclage de l'eau (en option)

Socle



Dimensions en millimètres

- ① Raccordement électrique
- ② Raccordement à l'eau froide
- ③ Raccordement d'eau chaude/chaude (pour les variantes EH et RH)
- ④ Raccordement à l'eau froide eau dure (en option)
- ⑤ Raccordement eau froide pour dosage de produits liquides
- ⑫ Tuyau d'évacuation

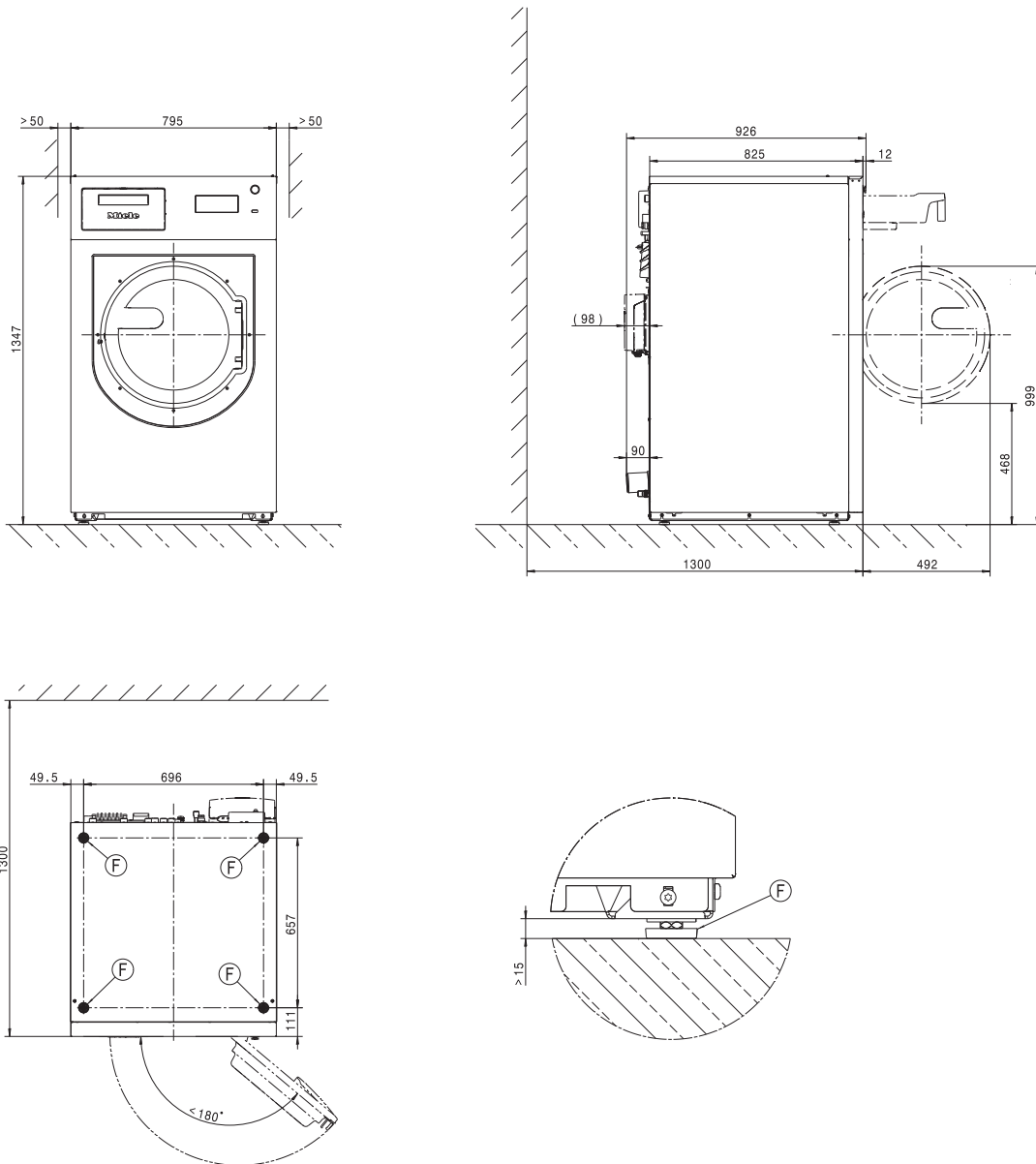


Dimensions en millimètres

- | | |
|--|--|
| ① Raccordement électrique | ⑧ Raccord pour Connector Box |
| ② Raccordement à l'eau froide | ⑨ Raccord pour kit Connector (en option) |
| ③ Raccordement d'eau chaude/chaude (pour les variantes EH et RH) | ⑩ Port LAN |
| ④ Raccordement à l'eau froide eau dure (en option) | ⑪ Connector Box (en option) |
| ⑤ Raccordement eau froide pour dosage de produits liquides | ⑫ Tuyau d'évacuation |
| ⑥ Raccordements de pompes doseuses. | ⑬ Raccord pour liaison équipotentielle |
| ⑦ Trop plein et aération | ⑭ Raccordement pour recyclage de l'eau (en option) |

fr - Installation

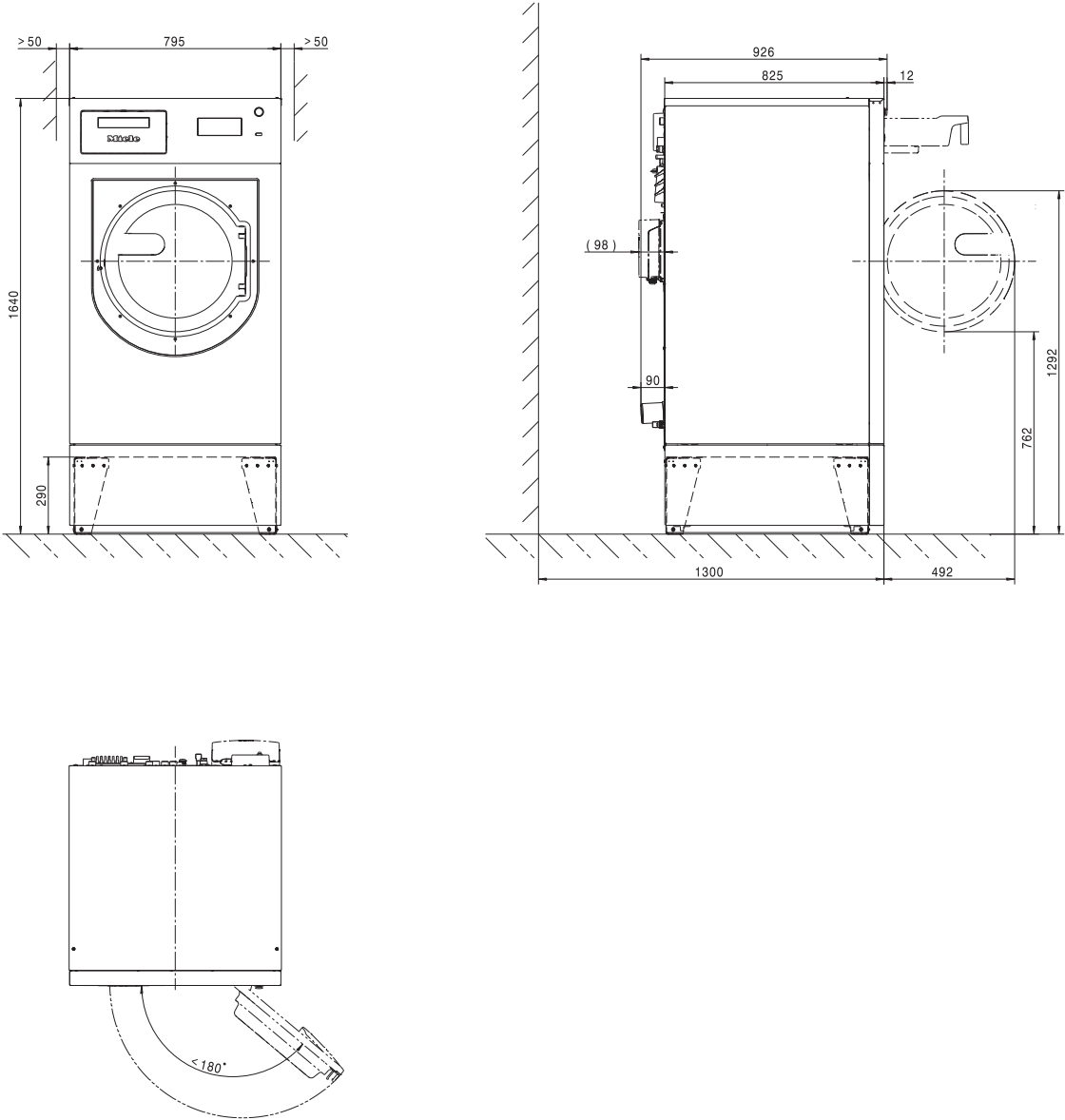
Par défaut



Dimensions en millimètres

ⓕ Pied

Socle

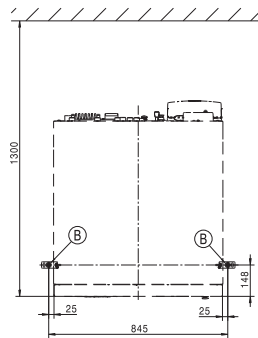
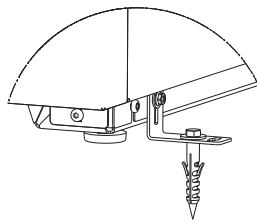
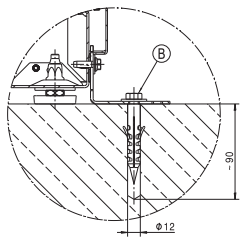


Dimensions en millimètres

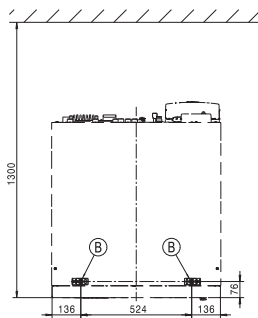
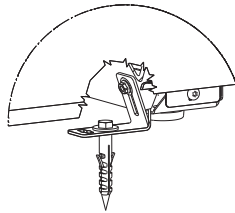
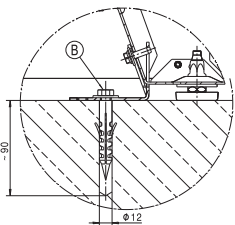
fr - Installation

Fixation au sol

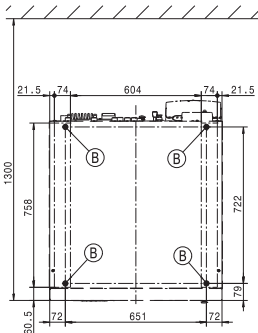
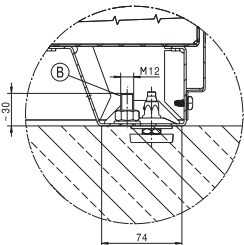
Par défaut



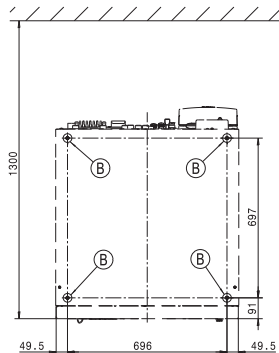
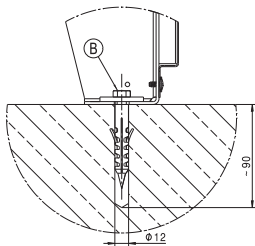
Installation en linéaire



Marine



Socle



Dimensions en millimètres

Ⓑ Vis/ Point de fixation

Variantes de tension et caractéristiques électriques

3N AC 400 V EL DV

Tension électrique	3N AC 400 V
Fréquence	50/60 Hz
Protection par fusibles requise (côté installation)	16 A
Caractéristique de déclenchement du disjoncteur automatique	Type B
Consommation	9,6 kW
Diamètre minimum du câble d'alimentation	2,5 mm ²

3N AC 400 V RH

Tension électrique	3N AC 400 V
Fréquence	50/60 Hz
Protection par fusibles requise (côté installation)	16 A
Consommation	9,6 kW
Diamètre minimum du câble d'alimentation	2,5 mm ²

3 AC 230 V EL DV

Tension électrique	3 AC 230 V
Fréquence	50/60 Hz
Protection par fusibles requise (côté installation)	35 A
Caractéristique de déclenchement du disjoncteur automatique	Type B
Consommation	9,6 kW
Diamètre minimum du câble d'alimentation	4 mm ²

3 AC 400 V EL

Tension électrique	3 AC 400 V
Fréquence	50/60 Hz
Protection par fusibles requise (côté installation)	16 A
Consommation	9,6 kW
Diamètre minimum du câble d'alimentation	2,5 mm ²

3 AC 440/480 V EL

Tension électrique	3 AC 440/480 V
Fréquence	50/60 Hz
Protection par fusibles requise (côté installation)	16 A
Consommation	8,8/10,4 kW
Diamètre minimum du câble d'alimentation	2,5 mm ²

fr - Caractéristiques techniques

Raccordement à l'eau

Raccordement à l'eau froide

Pression nécessaire	100 - 1000 kPa (1 - 10 bar)
Débit volumétrique maximal	31,5 l/min
Raccord fileté requis (filetage extérieur, côté installation conforme à DIN 44991, joint plat)	3 x 3/4"
Longueur du tuyau d'arrivée d'eau fourni	3 x 1550 mm

Raccordement à l'eau chaude

Température de l'eau chaude maximale admissible	70 °C
Pression nécessaire	100 - 1000 kPa (1 - 10 bar)
Débit volumétrique maximal	16 l/min
Raccord fileté requis (filetage extérieur, côté installation conforme à DIN 44991, joint plat)	1 x 3/4"
Longueur du tuyau d'arrivée d'eau fourni	1550 mm

Raccordement à l'eau chaude (pour les versions sans chauffage ou à puissance de chauffage réduite)

Température admissible maximale de l'eau chaude	90 °C
Pression nécessaire	100 - 1000 kPa (1 - 10 bar)
Débit volumétrique maximal	16 l/min
Raccord fileté requis (filetage extérieur, côté installation conforme à DIN 44991, joint plat)	1 x 1"
Longueur du tuyau d'arrivée d'eau fourni	1550 mm

Raccordement à l'eau dure (en option)

Pression nécessaire	100 - 1000 kPa (1 - 10 bar)
Débit volumétrique maximal	32 l/min
Raccord fileté requis (filetage extérieur, côté installation conforme à DIN 44991, joint plat)	2 x 3/4"
Longueur du tuyau d'arrivée d'eau fourni	2 x 1550 mm

Vidange

Température maximale de l'eau de vidange	95 °C
Raccord de vidange (côté machine)	Tuyau plastique HT DN 70
Vidange (côté installation)	Manchon DN 70
Vitesse de vidange maximale	200 l/min

Raccord pour liaison équipotentielle

Filetage extérieur	M10
Rondelles éventail	M10

Dimensions d'installation

Largeur de la carrosserie (sans pièces ajoutées)	795 mm
Hauteur de la carrosserie (sans pièces ajoutées)	1347 mm
Profondeur de la carrosserie (sans pièces ajoutées)	825 mm
Largeur hors tout	799 mm
Hauteur hors tout	1350 mm
Profondeur hors tout	926 mm
Largeur minimale de l'ouverture de montage min.	895 mm
Distance minimale entre la paroi et la façade de l'appareil	1300 mm
Diamètre d'ouverture de porte	415 mm
Angle d'ouverture de porte en degrés	180°

Fixation

Standard

Points de fixation nécessaires	2
Vis à bois DIN 571 (diamètre x longueur)	12 mm x 90 mm
Cheville (diamètre x longueur)	14 mm x 80 mm

Avec socle (APWM)

Points de fixation nécessaires	4
Vis à bois DIN 571 (diamètre x longueur)	12 mm x 90 mm
Cheville (diamètre x longueur)	14 mm x 80 mm

Socle en béton

Points de fixation nécessaires	2
Vis à bois DIN 571 (diamètre x longueur)	12 mm x 90 mm
Cheville (diamètre x longueur)	14 mm x 80 mm

Données de transport, poids et charge au sol

Variantes avec boîte à produits (DD)

Largeur d'emballage	1210 mm
Hauteur d'emballage	1480 mm
Profondeur d'emballage	1130 mm
Volume brut	1823 l
Poids brut*	290 kg
Poids net*	271 kg
Charge max. au sol en fonctionnement	4402 N

*selon modèle







Données d'émission

Niveau de pression acoustique au niveau du poste de travail, lavage	51 dB (A)
Niveau de puissance sonore au lavage	60 dB (A)
Niveau de pression acoustique au niveau du poste de travail, essorage	65 dB (A)
Niveau de puissance sonore à l'essorage	77 dB (A)
Emission moyenne de chaleur dans la pièce d'installation	6,48 MJ/h

es - Contenido

Indicaciones para la instalación	65
Explicación de las indicaciones de advertencia y seguridad situadas en la máquina	65
Requisitos para la instalación	65
Condiciones generales de funcionamiento	65
Emplazamiento	66
Emplazamiento sobre un zócalo de hormigón	66
Nivelado	66
Fijación	67
Conexión eléctrica.....	67
Conexión de agua	68
Prescripción para Austria.....	69
Toma de agua fría.....	69
Conexión a agua caliente.....	69
Válvula de desagüe	70
Conexión de agua para variantes con potencia calefactora reducida (RH)	70
Conexión de agua para variantes con calefacción externa (EH).....	71
Conexiones de bomba dosificadora	71
Extras/accesorios especiales	72
Juego de montaje para toma de agua dura (APWM062).....	72
Connector-Box APWM 019/020	72
Interfaz WiFi/LAN.....	74
Base inferior (APWM029/033).....	74
Juego de montaje para evacuación de vahos y espuma (APWM 063).....	74
Instalación	75
Estándar.....	75
Zócalo.....	77
Emplazamiento	79
Estándar.....	79
Zócalo.....	80
Fijación al suelo	81
Datos técnicos	82
Variantes de tensión y datos eléctricos	82
Conexión de agua	83
Conexión a agua fría	83
Conexión a agua caliente.....	83
Conexión a agua caliente (en variantes sin calefacción o con potencia calefactora reducida).....	83
Toma de agua dura (opcional)	83
Desagüe de agua residual	83
Conexión para conexión equipotencial	83
Medidas de emplazamiento	84
Fijación	84
Datos de transporte, peso y carga sobre el suelo	84
Variantes con cajetín de detergente (DD).....	84
Datos de emisión.....	84

Explicación de las indicaciones de advertencia y seguridad situadas en la máquina

	Leer las instrucciones de manejo
	Leer las instrucciones, p. ej., las instrucciones de instalación
	Precaución, superficies calientes
	Precaución, tensión de hasta 1000 voltios
	Conexión a tierra
	Conexión equipotencial

Requisitos para la instalación

La lavadora únicamente podrá ser instalada por el Servicio Post-venta de Miele o por personal formado de un distribuidor autorizado.

- ▶ La instalación de la lavadora debe realizarse según las reglas y normas vigentes. Asimismo, se deben cumplir las disposiciones del proveedor local de energía y de la compañía de aguas.
- ▶ Ponga en funcionamiento la lavadora únicamente en estancias con la ventilación suficiente y sin peligro de congelación.

La lavadora no está diseñada para el funcionamiento en lugares expuestos al peligro de explosión.

Condiciones generales de funcionamiento

La lavadora está prevista exclusivamente para su uso en el entorno industrial y únicamente debe utilizarse en espacios interiores.

- Temperatura ambiente: 0-40 °C
- Humedad relativa del aire: sin condensación
- Altura de emplazamiento máxima por encima del nivel del mar: 2000 m

En función de la naturaleza del lugar de emplazamiento pueden producirse transmisiones de ruidos y de vibraciones.

Consejo: En caso de exigencias elevadas en cuanto a la protección acústica, haga que un especialista en protección acústica elabore un informe del lugar de emplazamiento.

Emplazamiento

Transporte la lavadora con una carretilla elevadora hasta el lugar de emplazamiento y retire el embalaje de transporte.

La lavadora debe colocarse sobre una superficie totalmente lisa y horizontal que soporte como mínimo la carga de suelo indicada (véase el capítulo «Datos técnicos»).

Consejo: Un suelo de hormigón resulta lo más apropiado como superficie de emplazamiento. A diferencia de un suelo de madera o de características más «inestables», el suelo de hormigón no da lugar a oscilaciones perceptibles durante el centrifugado.

La carga del suelo generada por la lavadora actúa sobre la superficie de emplazamiento como carga superficial en la zona de las superficies de apoyo.

Debido a los movimientos dinámicos del aparato durante su funcionamiento, la lavadora necesita un espacio de separación lateral de al menos 50 mm. Entre la parte trasera del aparato y la pared posterior se debería guardar una distancia de al menos 400 mm.

La lavadora no debe instalarse en un suelo de moqueta.

Fije la lavadora al suelo utilizando el material de fijación suministrado en los puntos de fijación previstos.


El material de fijación adjunto está diseñado para una fijación con tacos en un suelo de hormigón. En caso de que haya otro tipo de suelo en el lugar de emplazamiento, el material de fijación debe proporcionarse por separado.

Emplazamiento sobre un zócalo de hormigón

La lavadora se puede emplazar de forma opcional sobre un zócalo de hormigón.

La calidad del hormigón y la resistencia del zócalo de hormigón deben medirse en función de la carga de suelo indicada en el capítulo «Datos técnicos».

- Con el fin de garantizar la estabilidad del aparato, asegúrese de que la base de hormigón presenta una adherencia al suelo suficiente y que soporta las cargas de la lavadora.
- Después de colocar el zócalo, fije la lavadora utilizando siempre los materiales de fijación suministrados.

 Una vez colocada, la lavadora debe fijarse obligatoriamente al zócalo de hormigón.

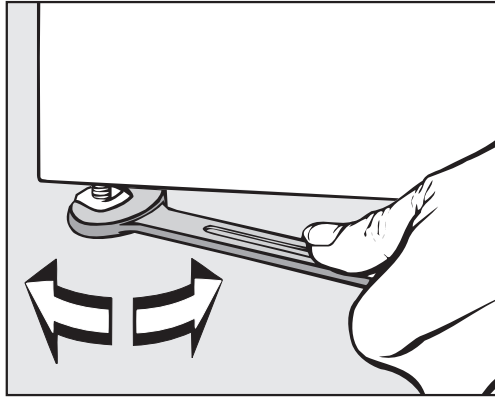
En caso contrario, existe el peligro de que la lavadora caiga del zócalo durante el centrifugado.

Nivelado

- Una vez colocada, nivele horizontalmente la lavadora en sentido longitudinal y transversal con la ayuda de las bases de apoyo ajustables y de un nivel de burbuja.

Para garantizar un funcionamiento óptimo y eficiente, la lavadora debe apoyarse correctamente y de forma horizontal sobre las cuatro bases de apoyo. En caso contrario, aumenta el consumo de agua y energía y la lavadora podría desplazarse.

- Una vez nivelada, apriete la contratuerca con una llave inglesa en sentido antihorario para que no puedan desajustarse las bases de apoyo.



Fijación

- Fije la lavadora al suelo sobre las bases de apoyo utilizando el material de fijación suministrado.

El material de fijación adjunto está diseñado para una fijación con tacos en un suelo de hormigón. En caso de que haya otro tipo de suelo en el lugar del emplazamiento, el material de fijación debe pedirse por separado.

Conexión eléctrica

La conexión eléctrica debe realizarla exclusivamente un técnico electricista autorizado, totalmente responsable del cumplimiento de las normas y directrices de instalación eléctrica vigentes.

- ▶ La lavadora debe conectarse a una instalación eléctrica que cumpla con las disposiciones nacionales y locales. Asimismo se deben cumplir las disposiciones vigentes de los aseguradores y de la empresa responsable del suministro energético, las disposiciones de prevención de accidentes, así como las reglas técnicas reconocidas.
- ▶ La tensión nominal necesaria, el consumo de potencia y los datos del fusible externo están indicados en la placa de características de la lavadora. ¡Asegúrese de que los valores de tensión de la red eléctrica coinciden con los datos de tensión de la placa de características antes de conectar la lavadora a la red eléctrica!

En caso de conexión a una tensión diferente a la indicada en la placa de características pueden provocarse anomalías de funcionamiento o un defecto en la lavadora.

Si hay varios valores de tensión indicados en la placa de características, entonces el Servicio Post-venta de Miele puede conmutar la lavadora para la conexión a los valores de tensión correspondientes.

es - Indicaciones para la instalación

► Una conmutación de tensión debe realizarla exclusivamente el Servicio Post-venta de Miele o un distribuidor autorizado. Al hacerlo, hay que tener en cuenta la instrucción de cambio de cableado del plano de conexiones.

La lavadora puede conectarse a través de una conexión fija o a través de un dispositivo enchufable conforme a IEC 60309-1. Para una conexión fija, será necesaria una desconexión de red para todos los polos en el lugar de emplazamiento.

Como desconexión de red son válidos los interruptores con una apertura de contacto de al menos 3 mm. Entre estos se encuentran, p. ej., los limitadores LS, los fusibles y los contactores (IEC/EN 60947).

La desconexión de red (incluido el dispositivo enchufable) tiene que asegurarse contra reconexión involuntaria y no autorizada, si no puede supervisarse una interrupción permanente de la alimentación de energía desde cada punto de acceso.

Consejo: Conecte preferiblemente la lavadora a través de dispositivos enchufables para que puedan realizarse con mayor facilidad las comprobaciones de seguridad eléctrica (p. ej. durante un mantenimiento).

► Si las disposiciones locales exigen instalar un interruptor diferencial (RCD), se deberá utilizar obligatoriamente un interruptor diferencial tipo B (sensibles a todo tipo de corrientes).

Si se dispone de un interruptor diferencial para fallos eléctricos (RCD) del tipo A, habrá que sustituirlo por un RCD del tipo B.

► De acuerdo con las disposiciones locales y nacionales sobre instalaciones se debe crear una conexión equipotencial con buena conexión de contacto.

Hay que establecer una conexión equipotencial en caso de una corriente de derivación >10 mA.

Los accesorios necesarios para la conexión equipotencial no están incluidos en el volumen de suministro.

Conexión de agua

En conformidad con la normativa alemana sobre agua potable, a partir del 21/03/2021 es obligatorio instalar una válvula antirretorno (RV) entre el grifo y la manguera de entrada de agua cuando se pongan en marcha todos los aparatos que estén conectados a una toma de agua caliente y/o fría. La válvula antirretorno se encarga de que el agua de la manguera de entrada no pueda volver al conducto de agua potable local.

Las válvulas antirretorno se incluyen en el suministro.

La presión de flujo debe ser de al menos 100 kPa y no debe exceder los 1000 kPa. Cuando la presión de flujo sobrepasa los 1000 kPa se debe utilizar una válvula para la reducción de la presión.

Para la conexión de agua en principio solo deben utilizarse las mangueras de entrada suministradas.

⚠ Las uniones con tornillos están sometidas a la presión de las tuberías.

Abra lentamente los grifos para comprobar si las conexiones son estancas. Si fuera necesario, corrija la posición de la junta y la unión roscada.

Prescripción para Austria

En el caso del cable de unión desde los puntos de conexión en el aparato con la instalación interna solo se pueden utilizar los tubos enumerados en el Apartado 12, Sección 1 del reglamento para ejecutar la ley de suministro de agua de 1960.

El uso de mangueras de goma o plástico como conducto de unión de presión entre la instalación interna y el aparato solo está permitido si:

- La totalidad de los elementos de conexión soportan una presión constante mínima de 1500 kPa (15 bar).
- Durante la puesta en funcionamiento del aparato se supervisa suficientemente.
- Después del uso habitual del aparato este se pone fuera de servicio de forma segura mediante el cierre de la entrada de agua por delante de la manguera de goma o plástico o si se desconecta de la instalación interior.

Toma de agua fría

Para la toma de agua fría se debe utilizar en cada caso 1 grifo con rosca exterior de $\frac{3}{4}$ ". Opcionalmente también se puede utilizar un distribuidor de conexión (pieza en Y) para conectar 2 mangueras de entrada con unión roscada de $\frac{3}{4}$ " a un grifo con una rosca exterior de 1".

La manguera de entrada del agua fría (con bandas azules) no es apta para la toma de agua caliente.

Conexión a agua caliente

Para minimizar al máximo el consumo energético durante el funcionamiento con agua caliente, debe conectarse la lavadora a una tubería circular de agua caliente.

Las llamadas «tuberías de derivación» (tuberías únicas que van hasta la caldera de agua caliente), si no están en continuo uso, provocan que se enfríe el agua de los conductos. En ese caso, se necesita más energía eléctrica para calentar la cuba.

Para la conexión a agua caliente, utilice la manguera de entrada suministrada (bandas rojas).

En variantes de aparato con calefacción eléctrica (EL), la temperatura del agua caliente entrante debe ser de un máximo de 70 °C. En variantes de aparato sin calefacción (EH) y con potencia calefactora reducida (RH) la temperatura del agua caliente entrante debe ser de un máximo de 90 °C.

Para la conexión solo deben utilizarse las mangueras de entrada suministradas.

es - Indicaciones para la instalación

Si no se dispone de una tubería de agua caliente, la manguera de entrada del agua caliente deberá conectarse también a la toma de suministro de agua fría. Para estos casos, se necesita una pieza en Y adicional. De esta manera, se necesitará más agua fría hasta que se compense la cantidad de agua caliente que falta.

Por motivos funcionales, técnicos y de procedimiento, no es posible el funcionamiento únicamente con agua caliente.

Aunque se disponga de una conexión a agua caliente, la lavadora debe estar siempre conectada al conducto de alimentación de agua fría.

Válvula de desagüe

En lavadoras con válvula de desagüe, el desagüe de la cuba se realiza mediante una válvula accionada por un motor. La válvula de desagüe puede conectarse directamente al sistema de aguas residuales mediante una unión en codo HT DN 70 común (sin sifón) o bien a un sistema de drenaje del suelo (sumidero con cierre hidráulico).

Gracias al mecanismo de cierre optimizado y a la sección transversal de salida ampliada, apenas se forman depósitos de materiales y obstrucciones aun con la suciedad más gruesa. Para que el contenedor de la cuba se pueda vaciar aun en caso de fallo eléctrico, la válvula de desagüe está equipada con un elemento de mando manual para casos excepcionales.


Para evitar anomalías en el desagüe, las tuberías deben estar ventiladas.

En caso de que varios aparatos estén conectados a un conducto de recogida, dicho conducto debe presentar una sección transversal mínima para abastecer el funcionamiento simultáneo de todos los aparatos.

Para ventilar un tubo HT DN 70, puede adquirir el juego de montaje apropiado de Miele (núm. de material 05 238 090) a través del Servicio Post-venta de Miele o de un establecimiento especializado de Miele.

Si la pendiente de desagüe es demasiado inclinada, conviene prever una ventilación de las tuberías para que no se produzcan vacíos en el sistema de desagüe de la lavadora.

En caso de retardos en el desagüe o si se produce un atasco en el tambor (por una sección transversal insuficiente), pueden producirse anomalías en el desarrollo del programa que provoquen mensajes de anomalía en el aparato.

 La cuba que se desagua puede presentar una temperatura de hasta 95 °C. ¡Peligro de quemaduras!

Evite el contacto directo.

Conexión de agua para variantes con potencia calefactora reducida (RH)

El aparato debe estar conectado al agua fría y caliente. Para poder utilizar todos los programas, se recomienda una temperatura del agua caliente de al menos 80 °C. Las temperaturas inferiores pueden provocar tiempos de funcionamiento más largos o interrupciones del pro-

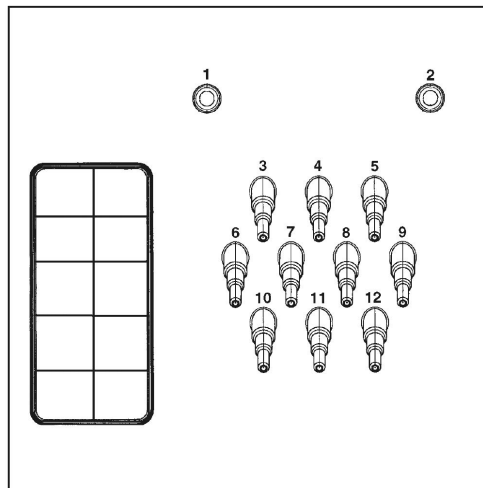
grama. No se permiten temperaturas de entrada de agua inferiores a 60 °C, ya que provocan un aumento significativo del tiempo de funcionamiento.

Conexión de agua para variantes con calefacción externa (EH)

El aparato debe estar conectado al agua fría y caliente. Se recomienda una temperatura del agua caliente de al menos 80 °C. Por lo general, no es posible utilizar programas de desinfección debido a la falta de recalentamiento. La temperatura de entrada determina las temperaturas de lavado utilizables.

Conexiones de bomba dosificadora

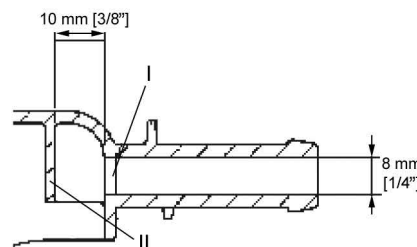
Se pueden conectar hasta 12 bombas dosificadoras a la lavadora.



Conexiones de bomba dosificadora en la parte posterior del aparato

Las conexiones **1** y **2** están previstas para la dosificación de pastas y se pueden utilizar también para dispositivos de dosificación de presión alta con acompañamiento de agua. Los aparatos de dosificación deberán estar dotados de un dispositivo de seguridad para agua potable aparte conforme con EN 61770 y EN 1717. El caudal máximo es de 1500 ml/min con una presión de flujo máxima de 300 kPa.

Estos manguitos están cerrados y, antes de su conexión, se debe taladrar en ellos un orificio de 8 mm.



Tenga en cuenta que solo se puede taladrar la primera pared (I), dado que 10 mm por detrás de la primera pared ya se encuentra una pared deflectora (II).

es - Indicaciones para la instalación

Las conexiones **3 a 12** están previstas para los detergentes líquidos. A estas conexiones no podrá conectarse ningún dispositivo de dosificación de presión alta con acompañamiento de agua. Los manguitos se encuentran cerrados y, antes de su conexión, deben serrarse con una sierra pequeña hasta conseguir el diámetro de la manguera.

Si no se utilizan más los manguitos abiertos, estos deben volverse a cerrar con el material de sellado apropiado (p. ej., silicona).

La conexión y la calibración de las bombas dosificadoras externas se realiza a través de la caja de conexiones disponible opcionalmente.

Para detectar de forma precisa la cantidad de dosificación se pueden conectar alternativamente medidores de caudal o sensores de flujo.

Para cada producto de dosificación utilizado, se dispone de conexiones para controlar el nivel de vacío.

Extras/accesorios especiales

Los accesorios solo se pueden ampliar o montar con la autorización expresa de Miele.

Si se utilizan o instalan otros componentes no autorizados se pierden los derechos de garantía y/o responsabilidad sobre el producto.

Juego de montaje para toma de agua dura (APWM062)

La conexión para el agua dura local se puede instalar posteriormente en la lavadora con el juego de montaje opcional Conexión de agua dura (APWM062).

Mediante la conexión de agua adicional es posible utilizar agua dura y con ello se reduce la duración del programa. Además, el agua dura es especialmente adecuada para los ciclos de lavado finales.

Connector-Box APWM 019/020

Con la Connector-Box se puede conectar el hardware externo de Miele y de otros fabricantes a la máquina Miele Professional.

Los caudalímetros para la entrada de agua también pueden conectarse a la Connector-Box (APWM 065).

Gestión de energía y carga de pico

Mediante la Connector-Box se puede conectar un sistema de gestión de carga de pico o de energía.

El sistema de gestión de energía supervisa el consumo energético de un objeto para desactivar brevemente los consumidores individuales de forma selectiva al desconectar la carga de pico y así evitar que se supere un límite de carga.

Al activar la función de carga máxima se desconecta la calefacción y se lleva a cabo una parada del programa. A continuación aparecerá en el display el mensaje correspondiente.

Una vez finalizada la función de carga máxima, el programa se reanudará de forma automática como hasta ahora.

Conexión para la dosificación de detergente líquido

Para la dosificación de detergentes líquidos se pueden utilizar bombas de dosificación de líquidos externas con sensores de nivel de vacío o caudalímetros (Flowmeter) a través de la Connector-Box.

Al utilizar y combinar detergentes y productos especiales, respetar en todo momento las indicaciones de uso del fabricante.

Aparato de cobro

La lavadora se puede equipar a través de la Connector-Box con un aparato recaudador individual, como accesorio especial (no incluido).

La programación requerida se puede realizar durante la primera puesta en funcionamiento. Después de completar la primera puesta en funcionamiento, solo es posible introducir cambios a través de un distribuidor Miele o del Servicio técnico de Miele.

Hay que tener en cuenta que, en caso necesario, el estado de la Connector-Box en el nivel del programador se debe ajustar a «activado».

es - Indicaciones para la instalación

Interfaz WiFi/LAN La lavadora está equipada con una interfaz WiFi/LAN para el intercambio de datos.


La interfaz de datos proporcionada en la conexión LAN cumple con la norma SELV (tensión extrabaja) según la norma EN 60950. La conexión LAN se realiza con un conector RJ45 según EIA/TIA 568B.

Los aparatos conectados también deben cumplir con la SELV.

**Base inferior
(APWM029/033)**

Opcionalmente, la lavadora puede instalarse con una base (de diseño abierto o cerrado, se puede adquirir como accesorio especial de Miele).

El emplazamiento elevado de la lavadora hace que la carga y descarga sea más ergonómica. A su vez, permite instalar de forma sencilla una conexión de desagüe.

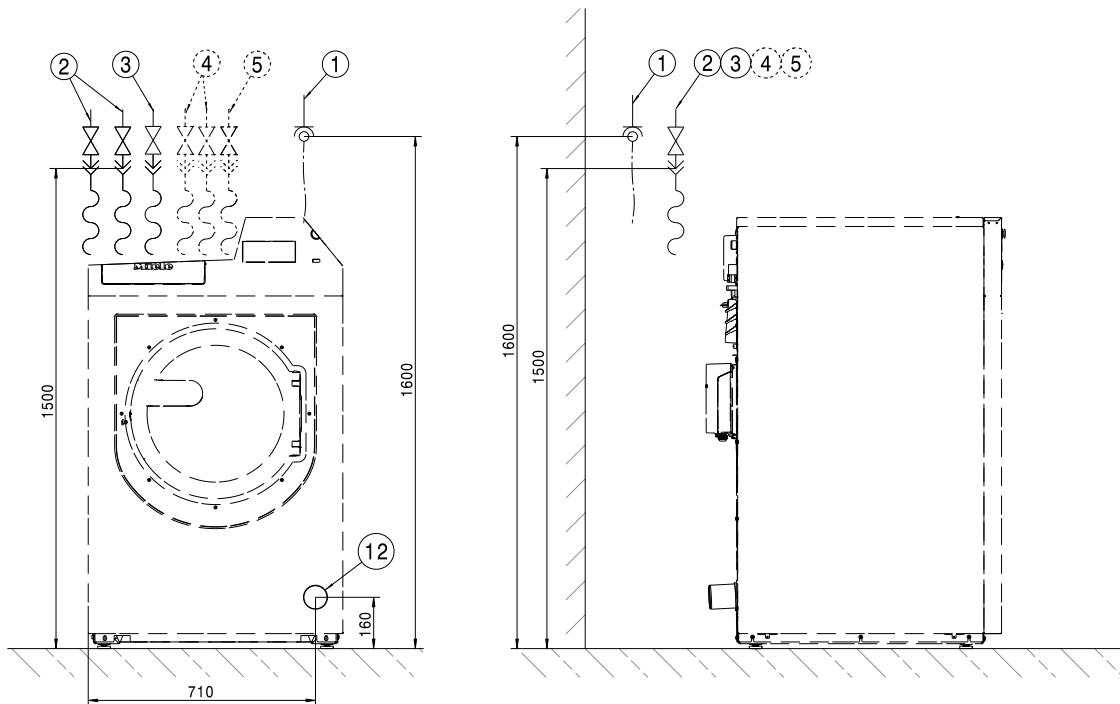
 ¡Una vez colocada, la lavadora debe fijarse obligatoriamente en la base! ¡La base debe fijarse en el suelo!

En caso contrario, existe el peligro de que la lavadora caiga durante el centrifugado.

**Juego de montaje
para evacuación
de vahos y espuma
(APWM 063)**

Si se forman grandes cantidades de espuma, esta puede salir por el extractor de vahos. Para desviar la espuma, se puede utilizar el juego de montaje opcional Desvío de vahos y espuma.

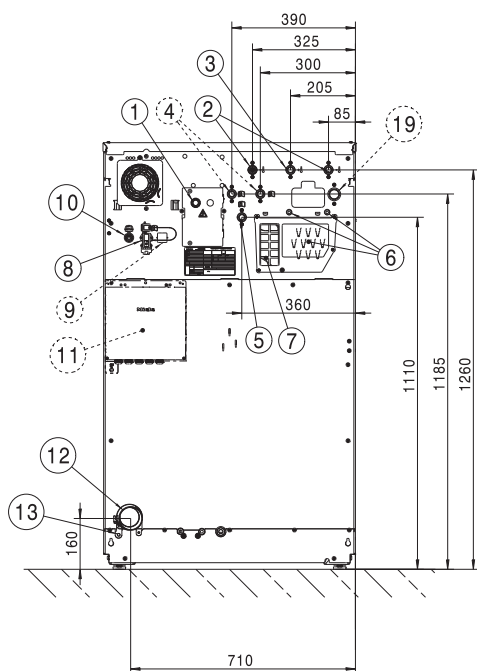
Estándar



Medidas en milímetros

- ① Conexión eléctrica
- ② Conexión a agua fría
- ③ Conexión a agua caliente/conexión a agua muy caliente (en variantes EH y RH)
- ④ Conexión a agua fría agua dura (opcional)
- ⑤ Conexión a agua fría para dosificación de detergente líquido
- ⑫ Tubo de desagüe

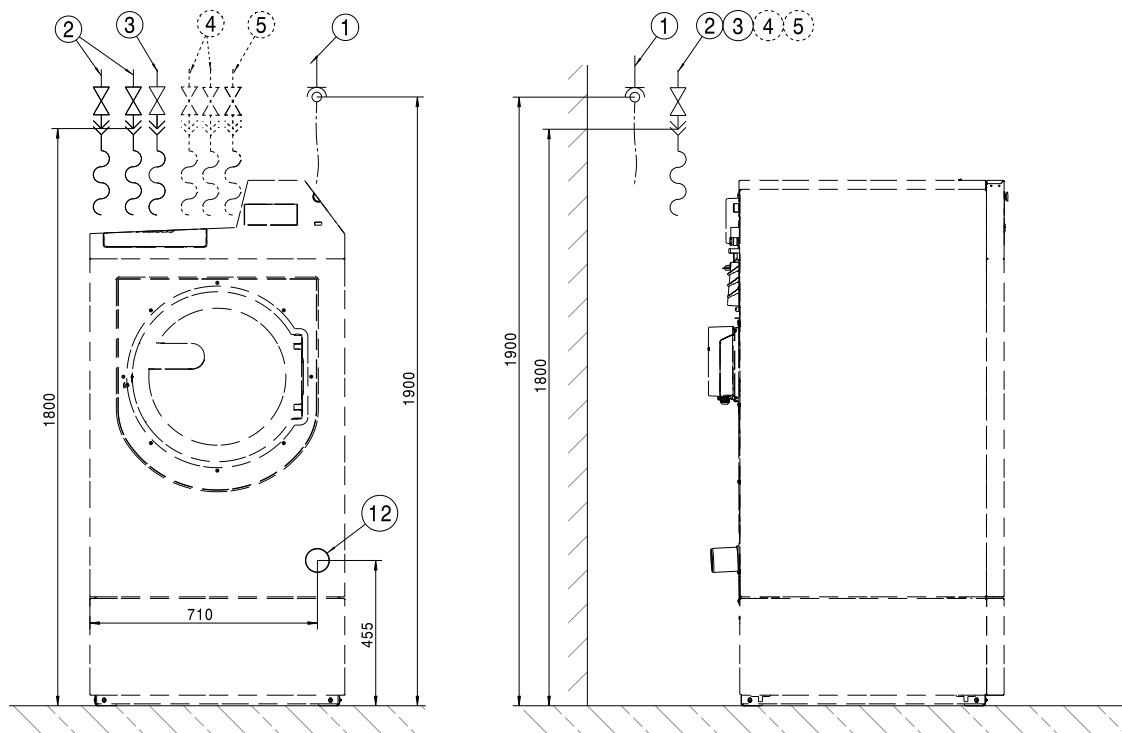
es - Instalación



Medidas en milímetros

- ① Conexión eléctrica
- ② Conexión a agua fría
- ③ Conexión a agua caliente/conexión a agua muy caliente (en variantes EH y RH)
- ④ Conexión a agua fría agua dura (opcional)
- ⑤ Conexión a agua fría para dosificación de detergente líquido
- ⑥ Conexiones de bomba dosificadora
- ⑦ Desbordamiento y ventilación
- ⑧ Conexión para Connector Box
- ⑨ Conexión para kit Connector (opcional)
- ⑩ Conexión LAN
- ⑪ Connector-Box (opcional)
- ⑫ Tubo de desagüe
- ⑬ Conexión para conexión equipotencial
- ⑭ Conexión para recuperación de agua (opcional)

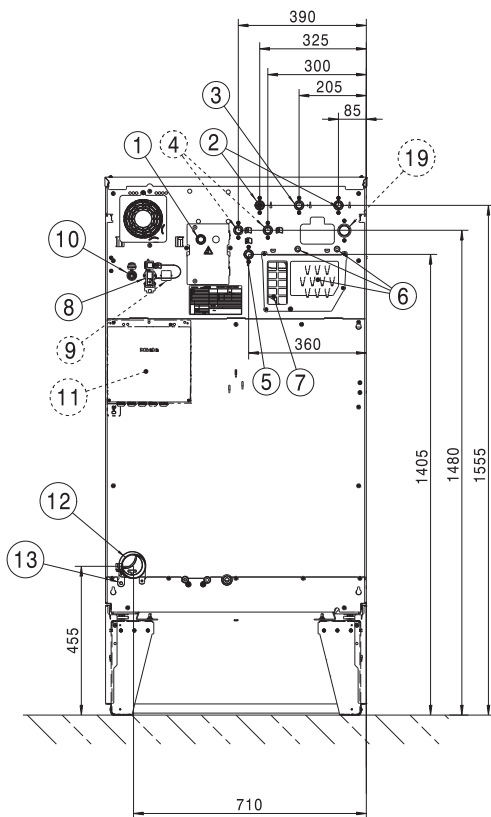
Zócalo



Medidas en milímetros

- ① Conexión eléctrica
- ② Conexión a agua fría
- ③ Conexión a agua caliente/conexión a agua muy caliente (en variantes EH y RH)
- ④ Conexión a agua fría agua dura (opcional)
- ⑤ Conexión a agua fría para dosificación de detergente líquido
- ⑫ Tubo de desagüe

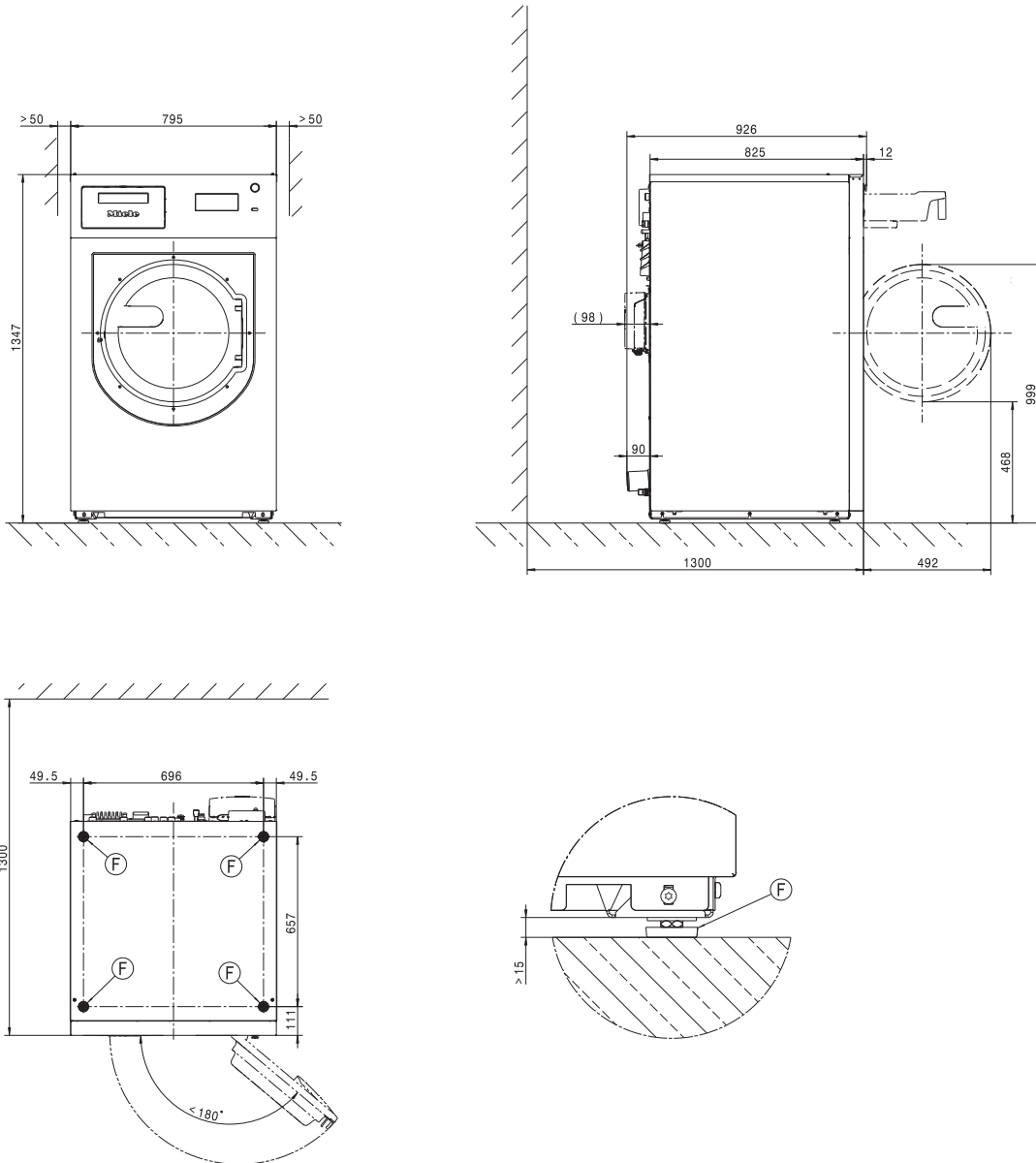
es - Instalación



Medidas en milímetros

- ① Conexión eléctrica
- ② Conexión a agua fría
- ③ Conexión a agua caliente/conexión a agua muy caliente (en variantes EH y RH)
- ④ Conexión a agua fría agua dura (opcional)
- ⑤ Conexión a agua fría para dosificación de detergente líquido
- ⑥ Conexiones de bomba dosificadora
- ⑦ Desbordamiento y ventilación
- ⑧ Conexión para Connector Box
- ⑨ Conexión para kit Connector (opcional)
- ⑩ Conexión LAN
- ⑪ Connector-Box (opcional)
- ⑫ Tubo de desagüe
- ⑬ Conexión para conexión equipotencial
- ⑭ Conexión para recuperación de agua (opcional)

Estándar

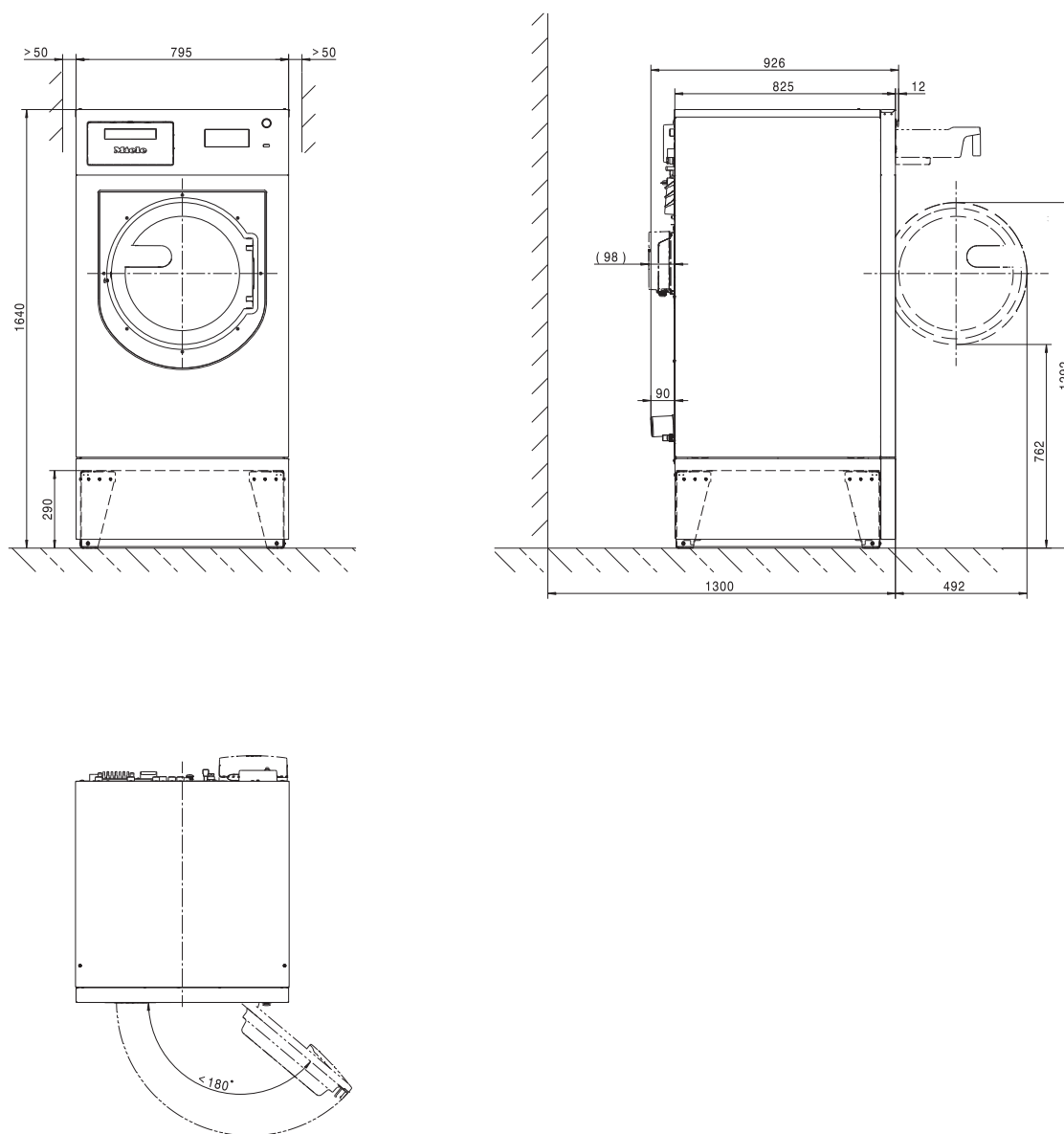


Medidas en milímetros

Base de apoyo (F)

es - Emplazamiento

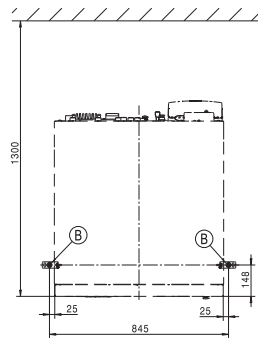
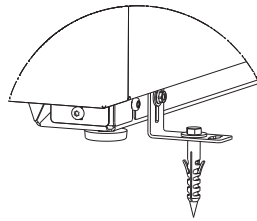
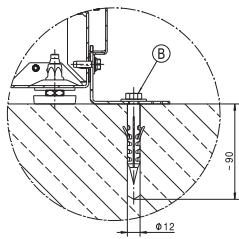
Zócalo



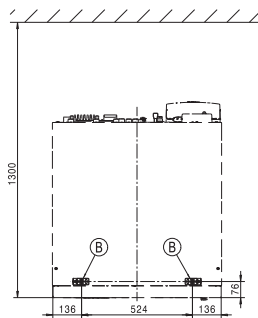
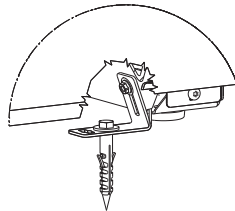
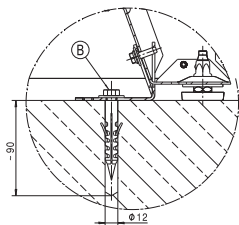
Medidas en milímetros

Fijación al suelo

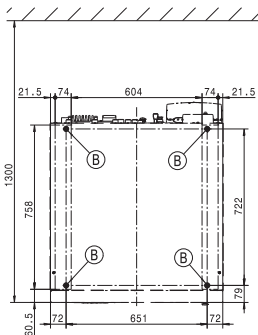
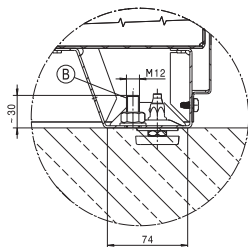
Estándar



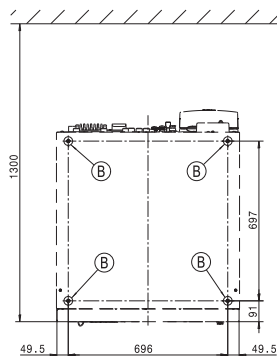
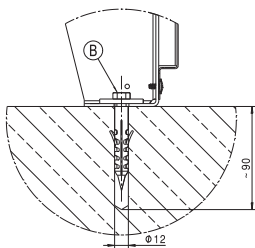
Emplazamiento en hilera



Marine



Zócalo



Medidas en milímetros

ⓑ Tornillo/punto de fijación

es - Datos técnicos

Variantes de tensión y datos eléctricos

3N AC 400 V EL DV

Tensión nominal	3N AC 400 V
Frecuencia	50/60 Hz
Fusible necesario (en el lugar de montaje)	16 A
Característica de activación del interruptor de potencia	Modelo B
Consumo de potencia	9,6 kW
Sección mínima del cable de conexión	2,5 mm ²

3N AC 400 V RH

Tensión nominal	3N AC 400 V
Frecuencia	50/60 Hz
Fusible necesario (en el lugar de montaje)	16 A
Consumo de potencia	9,6 kW
Sección mínima del cable de conexión	2,5 mm ²

3 AC 230 V EL DV

Tensión nominal	3 AC 230 V
Frecuencia	50/60 Hz
Fusible necesario (en el lugar de montaje)	35 A
Característica de activación del interruptor de potencia	Modelo B
Consumo de potencia	9,6 kW
Sección mínima del cable de conexión	4 mm ²

3 AC 400 V EL

Tensión nominal	3 AC 400 V
Frecuencia	50/60 Hz
Fusible necesario (en el lugar de montaje)	16 A
Consumo de potencia	9,6 kW
Sección mínima del cable de conexión	2,5 mm ²

3 AC 440/480 V EL

Tensión nominal	3 AC 440/480 V
Frecuencia	50/60 Hz
Fusible necesario (en el lugar de montaje)	16 A
Consumo de potencia	8,8/10,4 kW
Sección mínima del cable de conexión	2,5 mm ²

Conexión de agua

Conexión a agua fría

Presión de flujo necesaria	100 - 1000 kPa (1 - 10 bar)
Caudal máximo	31,5 l/min
Racor de conexión necesario (rosca exterior, en el lugar de instalación, según DIN 44991, aislante plano)	3 x 3/4"
Longitud de la manguera de entrada de agua suministrada	3 x 1550 mm

Conexión a agua caliente

Temperatura del agua caliente máxima permitida	70 °C
Presión de flujo necesaria	100 - 1000 kPa (1 - 10 bar)
Caudal máximo	16 l/min
Racor de conexión necesario (rosca exterior, según DIN 44991, obturador plano)	1 x 3/4"
Longitud de la manguera de entrada de agua suministrada	1550 mm

Conexión a agua caliente (en variantes sin calefacción o con potencia calefactora reducida)

Temperatura del agua caliente máxima permitida	90 °C
Presión de flujo necesaria	100 - 1000 kPa (1 - 10 bar)
Caudal máximo	16 l/min
Racor de conexión necesario (rosca exterior, según DIN 44991, obturador plano)	1 x 1"
Longitud de la manguera de entrada de agua suministrada	1550 mm

Toma de agua dura (opcional)

Presión de flujo necesaria	100 - 1000 kPa (1 - 10 bar)
Caudal máximo	32 l/min
Racor de conexión necesario (rosca exterior, según DIN 44991, obturador plano)	2 x 3/4"
Longitud de la manguera de entrada de agua suministrada	2 x 1550 mm

Desagüe de agua residual

Temperatura máxima del agua de desagüe	95 °C
Conexión de desagüe (de la máquina)	Tubo de plástico HT DN 70
Desagüe (en el lugar de la instalación)	Manguito DN 70
Velocidad máxima de desagüe	200 l/min

Conexión para conexión equipotencial

Rosca exterior	M10
Arandelas dentadas	M10

es - Datos técnicos

Medidas de emplazamiento

Ancho de la carcasa (sin piezas adosadas)	795 mm
Alto de la carcasa (sin piezas adosadas)	1347 mm
Fondo de la carcasa (sin piezas adosadas)	825 mm
Ancho total de máquina	799 mm
Altura total de la máquina	1350 mm
Profundidad total de la máquina	926 mm
Ancho mínimo de la abertura de carga	895 mm
Distancia mínima entre la pared y el frontal del aparato	1300 mm
Diámetro de apertura de la puerta	415 mm
Ángulo de apertura de la puerta	180°

Fijación

Estándar

Puntos de fijación necesarios	2
Tornillos para madera DIN 571 (diámetro x longitud)	12 mm x 90 mm
Tacos (diámetro x longitud)	14 mm x 80 mm

Con montaje bajo encimera (APWM)

Puntos de fijación necesarios	4
Tornillos para madera DIN 571 (diámetro x longitud)	12 mm x 90 mm
Tacos (diámetro x longitud)	14 mm x 80 mm

Zócalo de hormigón

Puntos de fijación necesarios	2
Tornillos para madera DIN 571 (diámetro x longitud)	12 mm x 90 mm
Tacos (diámetro x longitud)	14 mm x 80 mm

Datos de transporte, peso y carga sobre el suelo

Variantes con cajetín de detergente (DD)

Ancho del embalaje	1210 mm
Altura del embalaje	1480 mm
Fondo del embalaje	1130 mm
Volumen bruto	1823 l
Peso bruto*	290 kg
Peso neto*	271 kg
Carga máxima sobre el suelo durante el funcionamiento	4402 N







*en función del equipamiento

Datos de emisión

Nivel de potencia acústica del lavado en el lugar de trabajo	51 dB (A)
Nivel de potencia acústica del lavado	60 dB (A)
Nivel acústico en relación con el puesto de trabajo, centrifugado	65 dB (A)
Nivel de potencia acústica de centrifugado	77 dB (A)
Emisión de calor media al lugar de emplazamiento	6,48 MJ/h

Указания по установке	86
Пояснения к указаниям по безопасности и предупреждениям, размещённым на машине	86
Условия проведения работ по монтажу и подключению	86
Общие условия эксплуатации	86
Установка	87
Установка на бетонный цоколь	87
Выравнивание	88
Закрепление	88
Подключение электропитания	88
Подключение к водоснабжению	90
Предписание для Австрии.....	90
Подключение холодной воды	90
Подключение горячей воды	90
Сливной клапан.....	91
Подключение воды для вариантов с пониженной мощностью за счёт использования горячей воды в качестве источника энергии (RH)	92
Подключение воды для вариантов с внешним нагревом (EH)	92
Подключения дозирующих насосов	92
Опции/дополнительно приобретаемые принадлежности	94
Комплект подключения жёсткой воды (APWM062)	94
Коммуникационная коробка Connector-Box APWM019/020	94
Интерфейс WiFi/LAN	96
Цоколь (APWM029/033)	96
Монтажный комплект для отвода испарений и пены (APWM 063).....	96
Монтаж	97
Стандарт	97
Цоколь.....	99
Установка	101
Стандарт	101
Цоколь.....	102
Крепление к полу.....	103
Технические характеристики	104
Варианты напряжения и электрические характеристики.....	104
Подключение воды	105
Подключение холодной воды	105
Подключение горячей воды	105
Подключение горячей воды (для вариантов без нагрева или с пониженной мощностью нагрева).....	105
Подключение жёсткой воды (опция)	105
Слив воды.....	105
Подключение для выравнивания потенциалов.....	105
Установочные размеры	106
Крепление	106
Транспортные данные, вес и нагрузка на пол	106
Модели приборов с отсеком для моющих средств (DD).....	106
Данные по выбросам.....	106

Пояснения к указаниям по безопасности и предупреждениям, размещённым на машине

	Прочтите инструкцию по эксплуатации
	Прочтите инструкции, например, инструкцию по монтажу
	Осторожно: горячие поверхности
	Осторожно: напряжение до 1000 В
	Заземление
	Выравнивание потенциалов

Условия проведения работ по монтажу и подключению

Стиральная машина может быть подключена и введена в эксплуатацию только сервисной службой Miele или обученным персоналом авторизованной организации.

- ▶ Монтаж стиральной машины должен выполняться в соответствии с действующими правилами и нормами. Поэтому необходимо соблюдать предписания местного предприятия энергоснабжения и предприятия водоснабжения.
- ▶ Стиральная машина может эксплуатироваться только в помещении, имеющим хорошую вентиляцию и температуру воздуха выше нуля.

Стиральная машина не пригодна для эксплуатации во взрывоопасных помещениях!

Общие условия эксплуатации

Стиральная машина предназначена исключительно для использования в профессиональной области, и её можно устанавливать только внутри помещений.

- Температура в помещении: 0-40 °C
- Относительная влажность воздуха: без образования конденсата
- Максимальная высота установки над уровнем моря: 2000 м

В зависимости от характера места установки показатели уровня шума и вибрации могут изменяться.

Совет: Обратитесь за консультацией к профессионалу в тех случаях, когда повышенный шум может причинить неудобства.

Установка

Транспортируйте стиральную машину к месту установки с помощью автопогрузчика и снимите транспортную упаковку.

Стиральная машина должна устанавливаться на абсолютно плоской твёрдой горизонтальной поверхности, которая выдерживает указанную нагрузку (см. главу «Технические характеристики»).

Совет: Бетонный пол является наиболее подходящей поверхностью для установки. В отличие от деревянного пола или поверхности из «мягких» материалов бетон практически не вибрирует при отжиге.

Нагрузка на пол от стиральной машины действует как точечная нагрузка на поверхность в области ножек.

По причине динамических движений во время работы стиральной машине требуется боковой зазор минимум 50 мм с каждой стороны. Расстояние от задней панели прибора до стены сзади должно составлять минимум 400 мм.

Запрещено устанавливать стиральную машину на ковровое покрытие.

С помощью входящего в комплект крепёжного материала прикрепите стиральную машину к полу в предусмотренных точках крепления.


Входящий в комплект поставки крепёжный материал рассчитан на крепление на бетонном полу с использованием дюбелей. При наличии другой конструкции пола в месте установки крепёжный материал предоставляет заказчик.

Установка на бетонный цоколь

Стиральная машина опционально может быть установлена на бетонный цоколь.

Качество бетона и его прочность подбираются согласно нагрузке на пол, указанной в главе «Технические характеристики».

- Обратите внимание на то, что бетонный цоколь должен иметь достаточное сцепление с поверхностью под цоколем и выдерживать нагрузки, исходящие от стиральной машины, чтобы обеспечить её устойчивость.
- После установки на цоколь прикрепите стиральную машину с помощью прилагаемого крепёжного комплекта.

 После монтажа стиральная машина должна быть обязательно закреплена на бетонном цоколе!

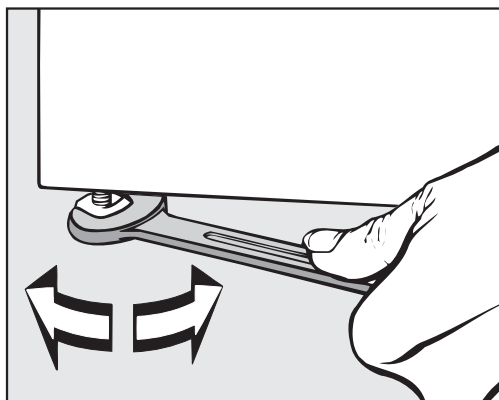
Без крепления существует опасность, что стиральная машина может упасть с цоколя во время отжима.

Выравнивание

- Выровняйте стиральную машину после установки в продольном и поперечном направлениях с помощью регулируемых ножек и уровня.

Стиральная машина должна стоять горизонтально и равномерно на всех четырёх ножках, чтобы можно было гарантировать её безупречную и энергоэффективную работу. В противном случае потребление воды и электроэнергии увеличится, и машина может начать перемещаться.

- После выравнивания затяните контргайку гаечным ключом против часовой стрелки, чтобы регулируемые ножки не могли сдвинуться.



Закрепление

- Прикрепите стиральную машину к полу для фиксации положения прилагаемым крепёжным комплектом через регулируемые ножки.

Прилагаемый крепёжный материал рассчитан на соединение дюбелями с бетонным полом. При наличии другой конструкции пола в месте установки крепеж должен заказываться отдельно.

Подключение электропитания

Электроподключение должно быть выполнено только квалифицированным специалистом-электриком, который несёт полную ответственность за соблюдение существующих норм и предписаний по электромонтажу.

- Стиральная машина должна быть подключена к системе электроснабжения, выполненной согласно национальным и локальным предписаниям. Поэтому необходимо учитывать предписания местных предприятий энергоснабжения и страховых организаций, правила техники безопасности, а также действующие технические правила.

► Необходимое питающее напряжение, общая потребляемая мощность и указания для внешнего предохранителя приведены на типовой табличке стиральной машины. Убедитесь в том, что значения напряжения электросети совпадают с параметрами напряжения на типовой табличке до того, как подключать к сети стиральную машину!

При подключении к электросети с питающим напряжением, отличающемся от указанного на типовой табличке, не исключаются функциональные неполадки или неисправность стиральной машины!

Если на типовой табличке указаны несколько значений напряжения, в этом случае стиральная машина может быть подключена на соответствующее напряжение сервисной службой Miele.

► Подключение на соответствующее напряжение может производиться исключительно сервисной службой или авторизованным сервисным партнёром Miele. При этом необходимо учесть указания по электромонтажу, приведённые на электросхеме.

Стиральную машину можно подключить или посредством стационарного подключения, или с помощью штепсельного соединения согласно IEC 60309-1. Для стационарного подключения на месте установки должно иметься устройство отключения от сети всех полюсов.

В качестве такого устройства могут служить выключатели с расстоянием между контактами более 3 мм. К ним относятся, например, линейные выключатели, предохранители и защитные устройства (IEC/EN 60947).

Устройство отключения от сети (включая штепсельное соединение) необходимо защитить от непреднамеренного повторного включения, если прерывание подачи энергии невозможно контролировать.

Совет: Выполните подключение стиральной машины предпочтительно посредством штепсельных соединений, чтобы можно было проще проводить проверки безопасности электроподключения (например, во время техобслуживания).

► Если согласно местным предписаниям требуется монтаж УЗО, то в обязательном порядке необходимо применять УЗО типа В (чувствительное ко всем видам тока).

Имеющееся устройство защитного отключения (УЗО) типа А нужно заменить на устройство защитного отключения (УЗО) типа В.

► При необходимости в соответствии с местными и национальными условиями монтажа нужно обеспечить выравнивание потенциалов с надёжными соединениями контактов.

Выравнивание потенциалов обеспечивается при токе утечки >10 мА.


Необходимые для выравнивания потенциалов принадлежности в комплекте поставки отсутствуют.

Подключение к водоснабжению

С 21.03.2021 г. в Германии в соответствии с требованиями к питьевой воде при вводе в эксплуатации всех приборов, подключаемых к горячему и/или холодному водоснабжению, между водопроводным краном и шлангом подачи воды необходимо устанавливать обратный клапан. Обратный клапан препятствует попаданию воды из шланга подачи воды обратно в водопровод питьевой воды по месту установки.

Напор должен составлять как минимум 100 кПа и не должен превышать 1000 кПа. Если напор выше 1000 кПа, необходимо использовать редукционный клапан.

Для подключения к водоснабжению необходимо использовать исключительно шланги подачи воды из комплекта поставки.

 Резьбовые соединения находятся под давлением водопроводной воды.

Поэтому проверьте, медленно открывая водопроводные краны, насколько герметичны соединения. При необходимости поправьте положение уплотнения и резьбовое соединение.

Предписание для Австрии

Для соединительного кабеля от места соединения прибора с внутренней установкой должны использоваться только трубы, перечисленные в § 12 абзац 1 распоряжения об исполнении закона о водоснабжении 1960 г.

Применение резиновых и пластиковых шлангов в качестве напорной магистрали между внутренней установкой и прибором разрешено только в том случае, если они:

- вместе со связанными сетевыми подключениями выдерживают минимальное постоянное давление, равное 1500 кПа (15 бар),
- во время ввода прибора в эксплуатацию за ним тщательно наблюдали и
- после соответствующего применения прибора он был надежно выведен из эксплуатации блокировкой подачи воды перед резиновым или пластиковым шлангом, или вообще отделен от внутренней установки.

Подключение холодной воды

Для подключения холодной воды требуется 1 водопроводный кран с наружной резьбой на $\frac{3}{4}$ ". В качестве варианта можно воспользоваться распределителем подключений (Y-образное соединение), позволяющей подключить 2 шланга подачи воды с резьбой на $\frac{3}{4}$ " к одному водопроводному крану с внешней резьбой на 1".

Шланг подачи холодной воды (с голубыми полосами) непригоден для подключения горячей воды.

Подключение горячей воды

Для снижения расхода электроэнергии стиральную машину можно подключить к магистральному водопроводу горячей воды.

Так называемые «проточные» части труб (трубы от генератора горячей воды) при непостоянном использовании приводят к охлаждению воды, находящейся в трубе. В этом случае для нагрева воды расходуется больше электрической энергии.

Для подключения к горячему водоснабжению используйте шланг подачи воды из комплекта поставки (с красными полосами).

Для вариантов приборов с электронагревом (EL) температура поступающей горячей воды должна составлять не более 70 °С. Для вариантов приборов без нагрева (EH) и с пониженной мощностью нагрева (RH) температура поступающей горячей воды может составлять макс. 90 °С.

Для подключения используйте исключительно шланги подачи воды из комплекта поставки.

Если подача горячей воды не производится, шланг подачи горячей воды следует подключить к подаче холодной воды. В этом случае требуется дополнительная деталь – Y-образный тройник. Потребление стиральной машиной холодной воды при этом дополнительно увеличивается на изначально необходимое количество горячей воды.

По функциональным и технологическим причинам эксплуатация исключительно с горячей водой невозможна.

Стиральная машина должна быть подключена к холодной воде даже при наличии подключения горячей воды.

Сливной клапан

У стиральных машин со сливным клапаном слив моющего раствора осуществляется через клапан с электроприводом. Сливной клапан можно подключить с помощью обычного углового штуцера HT DN 70 непосредственно к сточной системе (без сифона) или к сливному отверстию в полу (к отстойнику с сифонным затвором).

Благодаря оптимизированному механизму закрывания и увеличенному сечению слива даже при наличии крупных загрязнений риски образования отложений и засоров низкие. При аварийном отключении электропитания слив моющего раствора можно осуществить вручную с помощью специальной рукоятки сливного клапана.


Для беспрепятственного слива требуется вентиляция сливного трубопровода.

Если несколько приборов подключаются к коллектору, то для одновременной эксплуатации всех приборов коллектор должен иметь соответствующее поперечное сечение.

Для вентиляции трубы NT DN 70 можно заказать подходящий монтажный комплект Miele, монтажный №: 05 238 090, через сервисную службу Miele или через авторизованные сервисные центры Miele.

При очень большой высоте слива нужно предусмотреть вентилирование трубы, чтобы в системе слива стиральной машины не мог образоваться вакуум.

При медленном или затруднённом сливе воды, а также при возврате воды в барабан (при слишком незначительном сечении трубопровода) во время выполнения программы могут возникнуть неисправности, приводящие к сообщениям о неисправностях в приборе.

 Сливаемый моющий раствор может иметь температуру до 95 °С. Существует опасность получения ожогов!
Избегайте прямого контакта.

Подключение воды для вариантов с пониженной мощностью за счёт использования горячей воды в качестве источника энергии (RH)

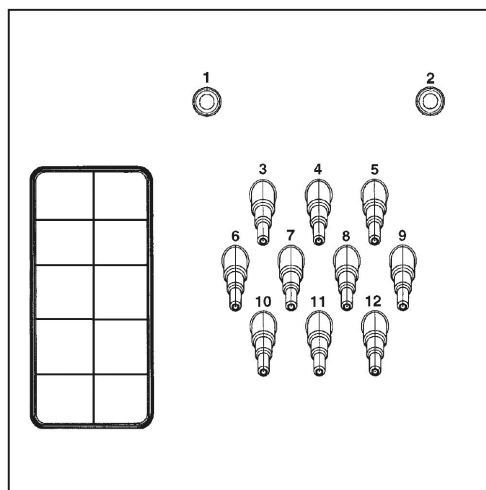
Прибор можно подключить к холодной и горячей воде. Для использования всех программ рекомендуется температура горячей воды, используемой в качестве источника энергии, не ниже 80 °С. Более низкие температуры могут привести к увеличению времени работы или прерыванию программы. Температура воды на входе ниже 60 °С не допускается, поскольку это приводит к значительному увеличению времени работы.

Подключение воды для вариантов с внешним нагревом (EH)

Прибор можно подключить к холодной и горячей воде. Рекомендуется температура горячей воды не ниже 80 °С. Использование программ дезинфекции принципиально невозможно из-за отсутствия дополнительного нагрева. Температура на входе определяет рабочую температуру стирки.

Подключения дозирующих насосов

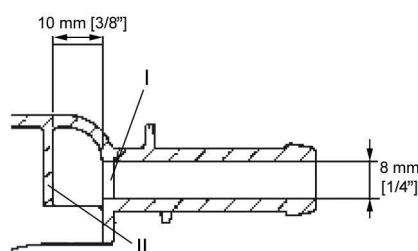
К стиральной машине можно подключить до 12 дозирующих насосов.



Подключения дозирующих насосов с задней стороны прибора

Штуцеры **1** и **2** предназначены для дозирования пастообразных моющих средств и также используются для устройств дозирования под давлением моющих средств, разведённых водой. Устройства дозирования должны быть оснащены устройством обеззараживания питьевой воды в соответствии с EN 61770 и EN 1717. Максимальный объем потока составляет 1500 мл/мин при максимальном гидравлическом давлении 300 кПа.

Эти соединительные штуцеры закрыты и перед подключением должны быть просверлены сверлом на 8 мм.



Внимание: должна быть просверлена только первая перегородка (I), поскольку на расстоянии 10 мм за первой перегородкой расположена вторая перегородка (II).

Штуцеры **3–12** предназначены для дозирования жидких моющих средств. Данные штуцеры нельзя использовать для подключения дозирования под давлением моющих средств, разбавленных водой. Соединительные штуцеры закрыты и перед подключением должны быть спилены небольшой пилой до диаметра шлангов.

Если открытые соединительные штуцеры более не используются, их необходимо закрыть подходящим герметиком (например, силиконом).

Подключение и калибровка внешних дозирующих насосов выполняются посредством опциональной коммуникационной коробки Connector-Vox.

Для точного контроля дозировки в порядке альтернативы можно также подключить расходомер или датчики протока.

Для каждого используемого дозируемого средства предусмотрены подключения для контроля моющего средства в канистре.

Опции/дополнительно приобретаемые принадлежности

Принадлежности разрешается устанавливать или встраивать только в том случае, если на это имеется особое разрешение компании Miele.

При установке или встраивании других деталей утрачивается право на гарантийное обслуживание, а также права, связанные с гарантийными обязательствами и/или ответственностью производителя за качество продукции.

Комплект подключения жёсткой воды (APWM062)

Подключение к стиральной машине типа воды «жёсткая вода» может осуществляться при использовании дополнительного комплекта подключения жёсткой воды (APWM062).

Благодаря дополнительному подключению воды можно использовать жёсткую воду, сокращая продолжительность программы. Жёсткая вода лучше выполаскивает остатки моющих средств, поэтому её лучше использовать для заключительных циклов полоскания.

Коммуникационная коробка Connector-Box APWM019/020

Через коммуникационную коробку к машине Miele Professional могут подключаться внешние устройства Miele и других производителей.

Через коммуникационную коробку к машине можно подключить счётчик с крыльчаткой для контроля расхода воды (APWM065).

Управление энергопотреблением/пиковыми нагрузками

С помощью коммуникационной коробки можно подключить систему управления энергопотреблением или пиковыми нагрузками.

Система управления энергопотреблением контролирует расход электроэнергии на объекте, чтобы целенаправленно и кратковременно отключать отдельные потребляющие энергию устройства при пиковых нагрузках и, тем самым, предотвращать превышение предельной нагрузки.

При активации функции отслеживания пиковой нагрузки нагрев прекращается, и выполнение программы останавливается. На дисплее отображается соответствующее сообщение.

По завершении работы функции пиковой нагрузки выполнение программы автоматически продолжается.

Подключение дозирования жидких средств

Для дозирования жидких моющих средств через коммуникационную коробку можно подключать внешние дозирующие насосы для жидких средств с контролем уровня жидких моющих средств и/или датчиками потока (расходомерами).

При использовании и комбинировании вспомогательных моющих средств и специальных добавок обязательно учитывайте указания производителя по их применению.

Платёжный терминал

С помощью коммуникационной коробки к стиральной машине можно подключить автономный платёжный терминал, который является дополнительно приобретаемой принадлежностью.

Необходимое программирование можно выполнить во время ввода в эксплуатацию. По окончании ввода в эксплуатацию изменения можно вносить только с привлечением авторизованного сервисного партнёра или сервисной службы Miele.

Учтите, что статус коммуникационной коробки на уровне пользователя при необходимости должен быть установлен на «Вкл.».
--

ru - Указания по установке

Интерфейс WiFi/ LAN

Стиральная машина оснащена интерфейсом WiFi/LAN для обмена данными.

Интерфейс связи, предоставляемый подключением LAN, соответствует SELV (пониженное напряжение) по EN 60950. Подключение LAN выполняется с помощью штекера RJ45 по EIA/TIA 568B.

Подключённые приборы также должны соответствовать SELV.

Цоколь (APWM029/033)

Стиральную машину дополнительно можно установить на цоколь (в качестве дополнительно приобретаемой принадлежности Miele открытой или закрытой конструкции).

Приподнятое положение стиральной машины обеспечивает эргономичность работы при загрузке и выгрузке белья. Одновременно оно обеспечивает простоту подключения слива.

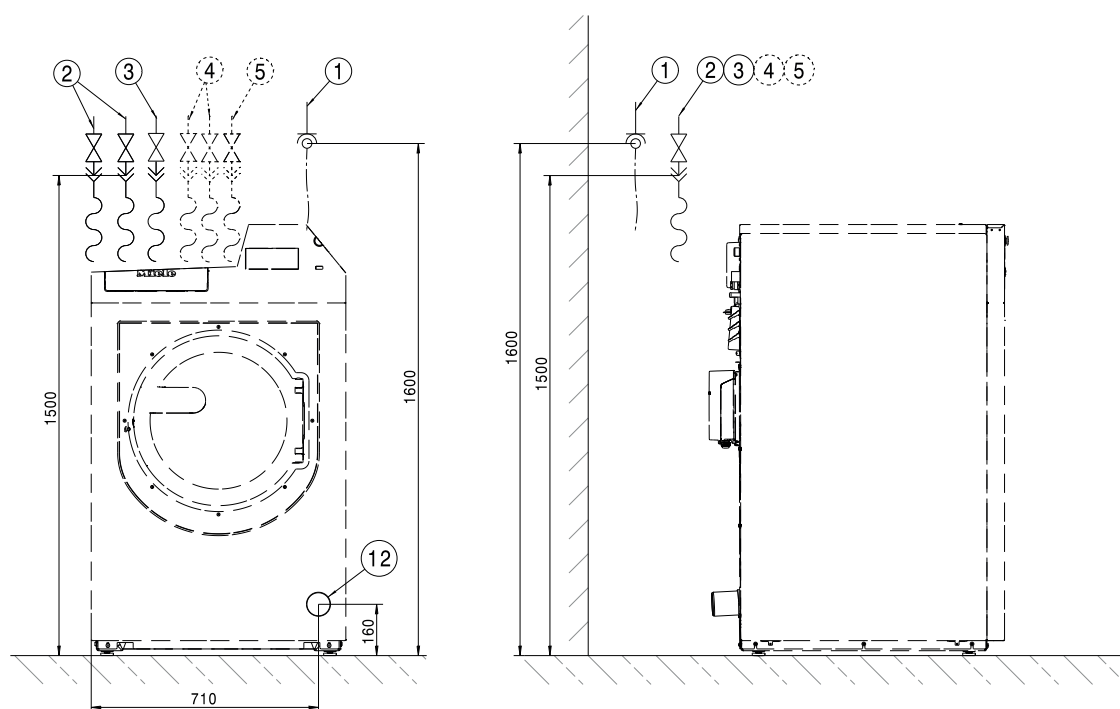
⚠ После монтажа обязательно закрепите стиральную машину на цоколе! Цоколь следует закрепить на полу!

Без закрепления существует опасность, что стиральная машина может упасть во время отжима.

Монтажный комплект для от- вода испарений и пены (APWM 063)

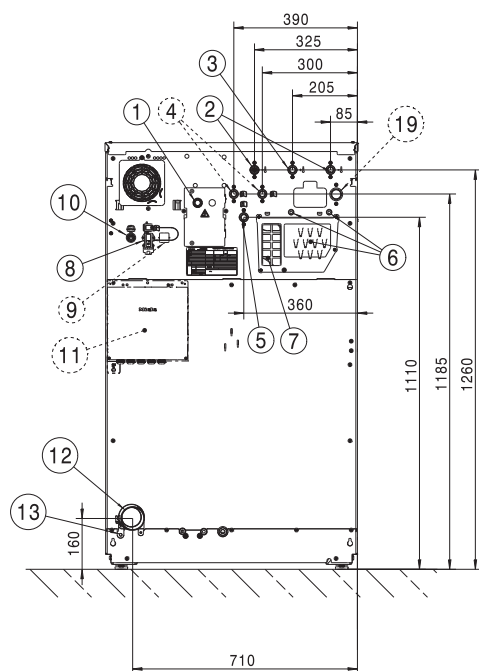
При усиленном образовании пены она может выступить из паропотока. Для отвода пены можно воспользоваться опциональным монтажным комплектом для отвода испарений и пены.

Стандарт



Размеры в мм

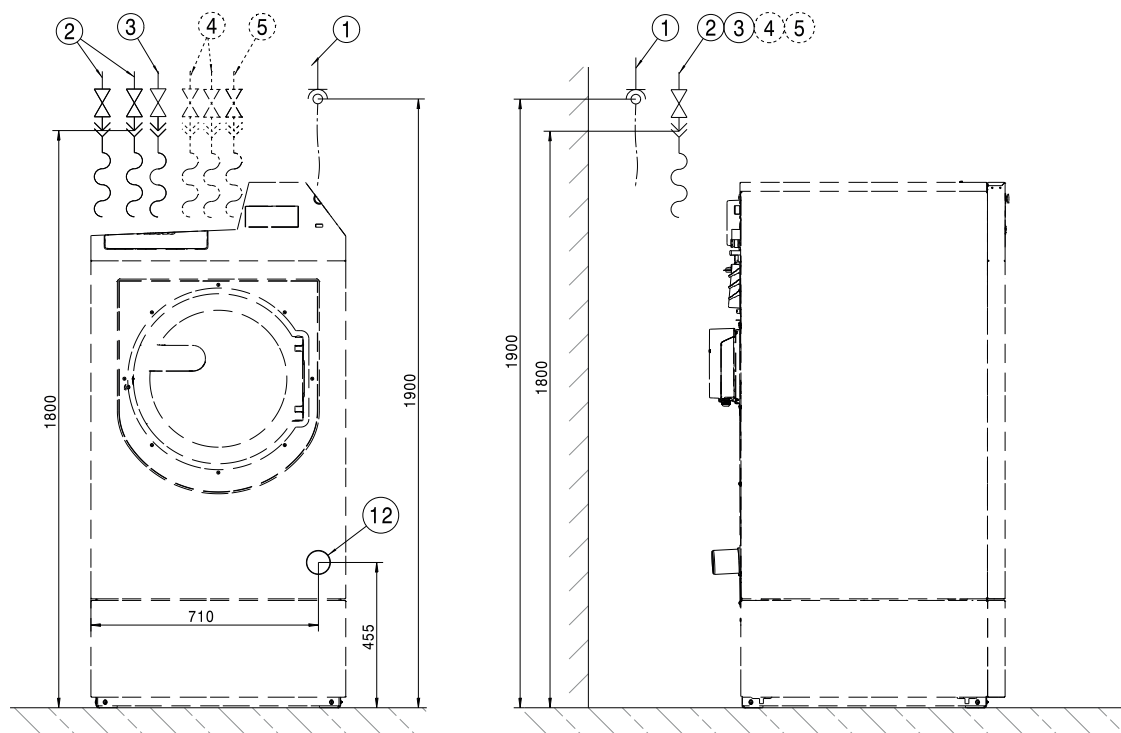
- | | |
|---|---|
| ① Подключение к источнику электропитания | ④ Подключение холодной жёсткой воды (опция) |
| ② Подключение холодной воды | ⑤ Подключение холодной воды для дозирования жидких моющих средств |
| ③ Подключение горячей воды (для вариантов без нагрева и с пониженной мощностью нагрева) | ⑫ Слив |



Размеры в мм

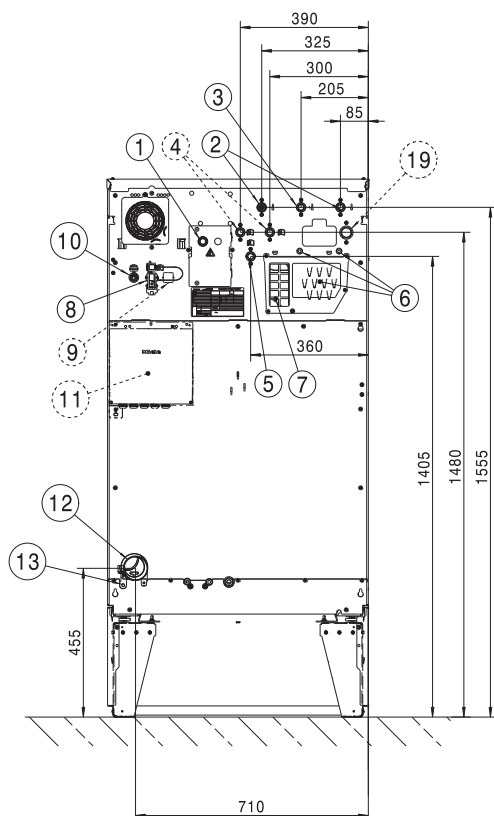
- | | |
|---|--|
| ① Подключение к источнику электропитания | ⑧ Подключение для коммуникационной коробки Connector Box |
| ② Подключение холодной воды | ⑨ Подключение комплекта креплений коммуникационной коробки Connector Kit (опция) |
| ③ Подключение горячей воды (для вариантов без нагрева и с пониженной мощностью нагрева) | ⑩ Подключение LAN |
| ④ Подключение холодной жёсткой воды (опция) | ⑪ Коммуникационная коробка Connector Box (опция) |
| ⑤ Подключение холодной воды для дозирования жидких моющих средств | ⑫ Слив |
| ⑥ Подключения дозирующих насосов | ⑬ Подключение для выравнивания потенциалов |
| ⑦ Отвод пара и влаги из бака | ⑭ Подключение для повторного использования воды (опция) |

Цоколь



Размеры в мм

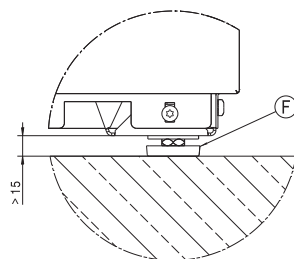
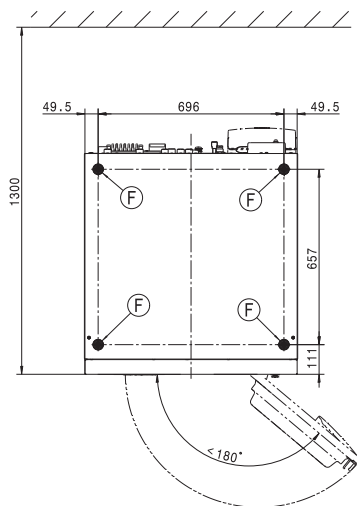
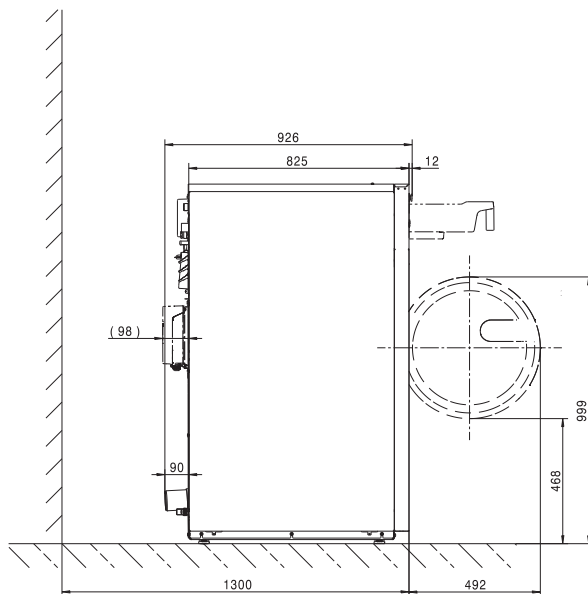
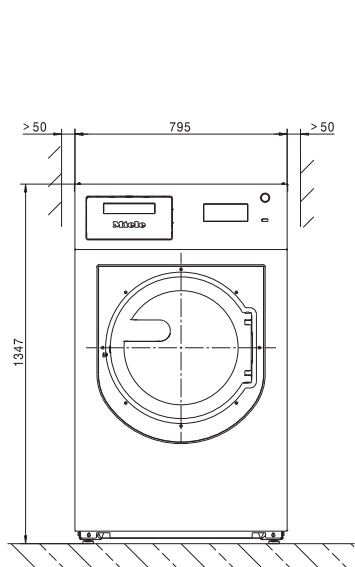
- | | |
|---|---|
| ① Подключение к источнику электропитания | ④ Подключение холодной жёсткой воды (опция) |
| ② Подключение холодной воды | ⑤ Подключение холодной воды для дозирования жидких моющих средств |
| ③ Подключение горячей воды (для вариантов без нагрева и с пониженной мощностью нагрева) | ⑫ Слив |



Размеры в мм

- | | |
|---|--|
| ① Подключение к источнику электропитания | ⑧ Подключение для коммуникационной коробки Connector Box |
| ② Подключение холодной воды | ⑨ Подключение комплекта креплений коммуникационной коробки Connector Kit (опция) |
| ③ Подключение горячей воды (для вариантов без нагрева и с пониженной мощностью нагрева) | ⑩ Подключение LAN |
| ④ Подключение холодной жёсткой воды (опция) | ⑪ Коммуникационная коробка Connector Box (опция) |
| ⑤ Подключение холодной воды для дозирования жидких моющих средств | ⑫ Слив |
| ⑥ Подключения дозирующих насосов | ⑬ Подключение для выравнивания потенциалов |
| ⑦ Отвод пара и влаги из бака | ⑭ Подключение для повторного использования воды (опция) |

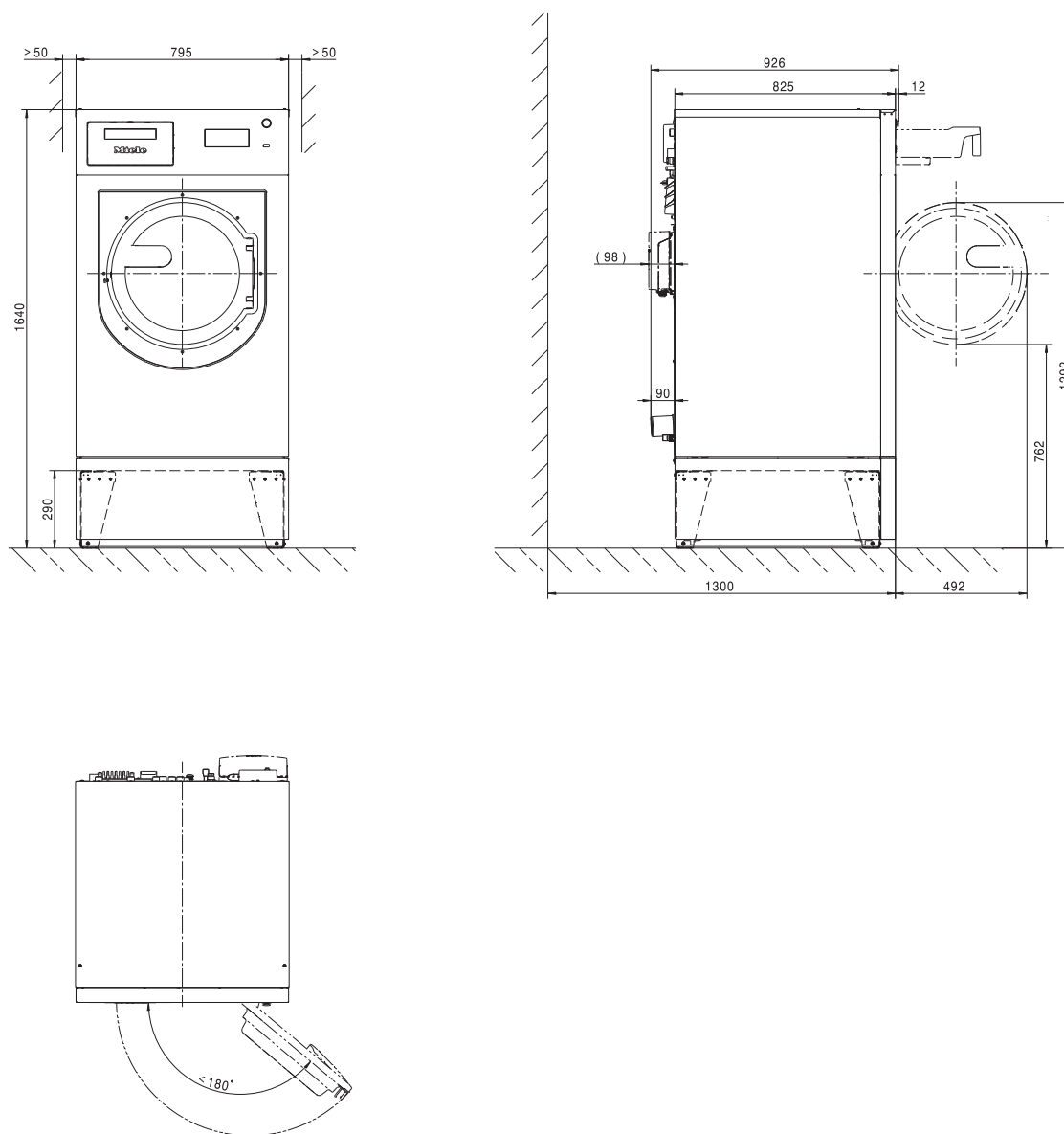
Стандарт



Размеры в мм

ⓕ Ножка

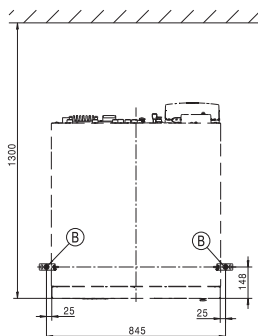
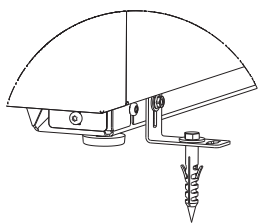
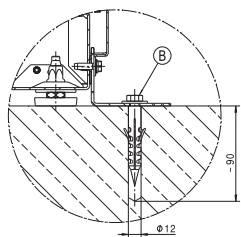
Цоколь



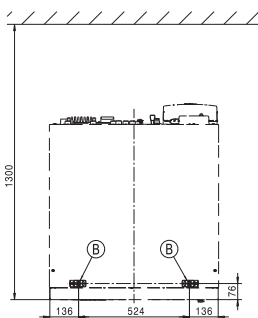
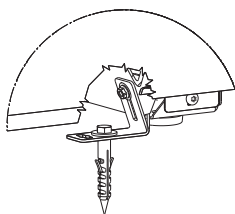
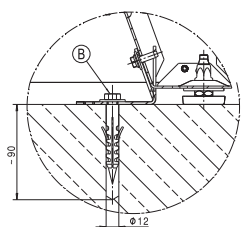
Размеры в мм

Крепление к полу

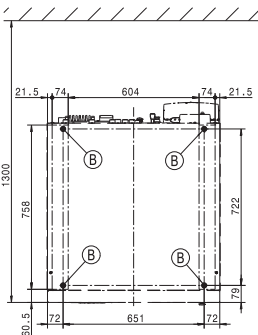
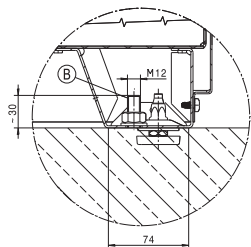
Стандарт



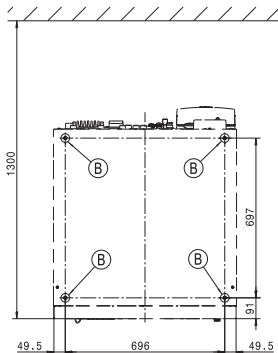
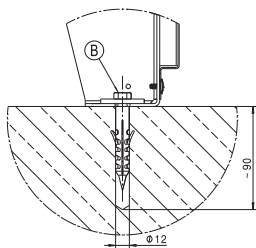
Установка в ряд



Морское исполнение



Цоколь



Размеры в мм

ⓑ Шуруп/точка крепления

Варианты напряжения и электрические характеристики

3N 400 В перем. тока EL, сливной клапан

Сетевое напряжение	3N AC 400 В
Частота	50/60 Гц
Требуемый предохранитель (в месте установки)	16 А
Тип характеристики срабатывания, линейный защитный автомат	Тип В
Потребляемая мощность	9,6 кВт
Минимальное поперечное сечение сетевого кабеля	2,5 мм ²

3N 400 В перем. тока RH

Сетевое напряжение	3N AC 400 В
Частота	50/60 Гц
Требуемый предохранитель (в месте установки)	16 А
Потребляемая мощность	9,6 кВт
Минимальное поперечное сечение сетевого кабеля	2,5 мм ²

3 230 В перем. тока EL, сливной клапан

Сетевое напряжение	3 AC 230 В
Частота	50/60 Гц
Требуемый предохранитель (в месте установки)	35 А
Тип характеристики срабатывания, линейный защитный автомат	Тип В
Потребляемая мощность	9,6 кВт
Минимальное поперечное сечение сетевого кабеля	4 мм ²

3 400 В перем. тока EL

Сетевое напряжение	3 AC 400 В
Частота	50/60 Гц
Требуемый предохранитель (в месте установки)	16 А
Потребляемая мощность	9,6 кВт
Минимальное поперечное сечение сетевого кабеля	2,5 мм ²

3 440/480 В перем. тока EL

Сетевое напряжение	3 AC 440/480 В
Частота	50/60 Гц
Требуемый предохранитель (в месте установки)	16 А
Потребляемая мощность	8,8/10,4 кВт
Минимальное поперечное сечение сетевого кабеля	2,5 мм ²

Подключение воды

Подключение холодной воды

Требуемое гидравлическое давление	100 - 1000 кПа (1 - 10 бар)
Максимальный объёмный поток	31,5 л/мин
Требуемая резьба для подключения (внешняя резьба, в месте установки согласно DIN 44991, с плоским уплотнением)	3 x 3/4"
Длина прилагаемого шланга подачи воды	3 x 1550 мм

Подключение горячей воды

Максимально допустимая температура горячей воды	70 °C
Требуемое гидравлическое давление	100 - 1000 кПа (1 - 10 бар)
Максимальный объёмный поток	16 л/мин
Требуемая резьба для подключения (внешняя резьба согласно DIN 44991, с плоским уплотнением)	1 x 3/4"
Длина прилагаемого шланга подачи воды	1550 мм

Подключение горячей воды (для вариантов без нагрева или с пониженной мощностью нагрева)

Максимально допустимая температура горячей воды	90 °C
Требуемое гидравлическое давление	100 - 1000 кПа (1 - 10 бар)
Максимальный объёмный поток	16 л/мин
Требуемая резьба для подключения (внешняя резьба согласно DIN 44991, с плоским уплотнением)	1 x 1"
Длина прилагаемого шланга подачи воды	1550 мм

Подключение жёсткой воды (опция)

Требуемое гидравлическое давление	100 - 1000 кПа (1 - 10 бар)
Максимальный объёмный поток	32 л/мин
Требуемая резьба для подключения (внешняя резьба согласно DIN 44991, с плоским уплотнением)	2 x 3/4"
Длина прилагаемого шланга подачи воды	2 x 1550 мм

Слив воды

Максимальная температура сливаемой воды	95 °C
Подключение для слива воды (на машине)	Пластиковая труба НТ DN 70
Слив (на месте установки)	Муфта DN 70
Максимальная скорость слива	200 л/мин.

Подключение для выравнивания потенциалов

Внешняя резьба	M10
Стопорная шайба	M10

Установочные размеры

Ширина корпуса (без навесных деталей)	795 мм
Высота корпуса (без навесных деталей)	1347 мм
Глубина корпуса (без навесных деталей)	825 мм
Максимальная ширина корпуса	799 мм
Максимальная высота корпуса	1350 мм
Максимальная глубина корпуса	926 мм
Минимальная ширина загрузочного отверстия	895 мм
Минимальное расстояние между стеной и фронтальной поверхностью прибора	1300 мм
Диаметр дверного проёма	415 мм
Угол открытия дверцы	180°

Крепление

Стандарт

Требуемые точки крепления	2
Шуруп DIN 571 (диаметр x длина)	12 мм x 90 мм
Дюбель (диаметр x длина)	14 мм x 80 мм

С цоколем (APWM)

Требуемые точки крепления	4
Шуруп DIN 571 (диаметр x длина)	12 мм x 90 мм
Дюбель (диаметр x длина)	14 мм x 80 мм

Бетонный цоколь

Требуемые точки крепления	2
Шуруп DIN 571 (диаметр x длина)	12 мм x 90 мм
Дюбель (диаметр x длина)	14 мм x 80 мм

Транспортные данные, вес и нагрузка на пол

Модели приборов с отсеком для моющих средств (DD)

Ширина упаковки	1210 мм
Высота упаковки	1480 мм
Глубина упаковки	1130 мм
Объём брутто	1823 л
Вес брутто *	290 кг
Вес нетто *	271 кг
Максимальная нагрузка на пол при работе	4402 Н







* В зависимости от исполнения.

Данные по выбросам

Уровень шума в зависимости от рабочего места: стирка	51 Дб (А)
Уровень шума при стирке	60,0 Дб (А)
Уровень шума в зависимости от рабочего места: отжим	65 Дб (А)
Уровень шума при отжиме	77,0 Дб (А)
Среднее выделение тепла в помещение установки	6,48 МДж/час.

Istruzioni di installazione	108
Spiegazione delle istruzioni di sicurezza e avvertenze sulla macchina	108
Requisiti per l'installazione	108
Condizioni generali di funzionamento	108
Posizionamento	109
Posizionamento su zoccolo in cemento.....	109
Registrare la macchina	109
Fissare la macchina.....	110
Allacciamento elettrico.....	110
Allacciamento idrico.....	111
Disposizioni per l'Austria.....	112
Allacciamento acqua fredda.....	112
Allacciamento acqua calda.....	112
Valvola di scarico	113
Allacciamento idrico per versioni con potenza di riscaldamento ridotta (RH)	113
Allacciamento idrico per versioni con riscaldamento esterno (EH)	113
Allacciamenti pompe di dosaggio	114
Opzioni/Accessori su richiesta	115
Kit allacciamento acqua dura (APWM062)	115
Box Connector APWM019/020	115
Interfaccia WLAN/LAN	116
Base (APWM029/033)	116
Kit deviazione vapori e schiuma (APWM 063).....	116
Installazione	117
Standard	117
Base.....	119
Posizionamento	121
Standard	121
Base.....	122
Fissaggio a pavimento	123
Dati tecnici	124
Varianti di tensione e dati elettrici.....	124
Allacciamento idrico.....	125
Allacciamento acqua fredda.....	125
Allacciamento acqua calda.....	125
Allacciamento acqua molto calda (per varianti senza riscaldamento o con potenza riscaldante ridotta).....	125
Allacciamento acqua dura (opzionale).....	125
Scarico acque	125
Allacciamento messa a terra.....	125
Misure di posizionamento.....	126
Fissaggio	126
Dati di trasporto, peso e carico sul pavimento	126
Varianti di macchine con cassetto detersivi (DD).....	126
Dati emissioni	126

Spiegazione delle istruzioni di sicurezza e avvertenze sulla macchina

	Leggere le istruzioni d'uso
	Leggere le istruzioni p.es. le istruzioni di installazione
	Attenzione, superfici molto calde
	Attenzione, tensione fino a 1000 Volt
	Messa a terra
	Collegamento equipotenziale

Requisiti per l'installazione

La lavatrice può essere posizionata e messa in servizio solo dall'assistenza tecnica Miele oppure da personale debitamente formato presso i rivenditori autorizzati.

- ▶ L'installazione della lavatrice deve avvenire secondo le norme e regole vigenti. Rispettare inoltre le norme vigenti in materia del locale fornitore di acqua ed energia elettrica.
- ▶ Utilizzare la lavatrice solo in ambienti ben aerati e non esposti al gelo.

La lavatrice non deve essere messa in funzione in ambienti esposti a pericolo di esplosione.

Condizioni generali di funzionamento

Questa lavatrice è adatta al solo uso professionale e deve essere fatta funzionare in ambienti interni.

- Temperatura ambiente: 0-40 °C
- Umidità dell'aria relativa: non condensante
- Altezza massima di posizionamento sopra il livello del mare: 2000 m

A seconda delle caratteristiche del luogo di posizionamento si possono verificare trasmissioni di suoni e vibrazioni.

Suggerimento: in caso di specifiche esigenze di silenziosità del luogo di installazione, far eseguire una perizia in loco da esperti in materia.

Posizionamento

Trasportare la lavatrice con un carrello elevatore sul luogo di posizionamento e rimuovere l'imballaggio.

La lavatrice deve essere posizionata su una superficie piana, orizzontale e stabile in grado di sorreggere i pesi indicati (v. cap. "Dati tecnici").

Suggerimento: La superficie di posizionamento più adatta è un pavimento in cemento. Al contrario di un pavimento in legno o di un qualsiasi altro materiale morbido, il pavimento in cemento generalmente non oscilla durante la centrifuga.

La sollecitazione sul pavimento causata dalla macchina agisce come carico nell'area della superficie di contatto sulla zona di posizionamento.

A causa di movimenti dinamici della macchina mentre è in funzione, la lavatrice ha bisogno di distanze laterali di almeno 50 mm. La distanza del retro della macchina fino alla parete posteriore deve essere di almeno 400 mm.

Non posizionare la lavatrice su una moquette.

Fissare la lavatrice, con il materiale fornito insieme alla macchina, sui punti di fissaggio previsti a pavimento.

Il materiale di fissaggio è predisposto per il posizionamento con perni sul pavimento di cemento. Se sul luogo di posizionamento sono presenti altri tipi di pavimento, il materiale di fissaggio deve essere messo a disposizione dal cliente.

Posizionamento su zoccolo in cemento

La lavatrice può essere posizionata come opzione su uno zoccolo in cemento.

Qualità del calcestruzzo e resistenza alla compressione devono essere commisurati alla sollecitazione a pavimento indicata nel capitolo "Dati tecnici".

- Accertarsi che lo zoccolo di cemento sia sufficientemente aderente al suolo e regga le sollecitazioni per garantire la stabilità della macchina.
- Dopo il posizionamento dello zoccolo fissare assolutamente la lavatrice con il materiale di fissaggio fornito.

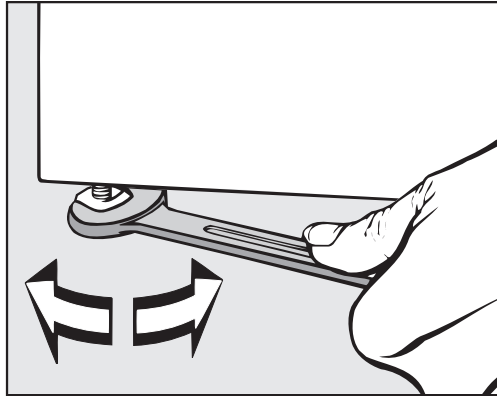
⚠ Al termine del posizionamento fissare assolutamente la macchina allo zoccolo di cemento.
Senza il fissaggio sussiste il pericolo che in fase di centrifuga la lavatrice cada dallo zoccolo.

Registrare la macchina

- Dopo averla posizionata, registrare la lavatrice longitudinalmente e trasversalmente con l'ausilio dei piedini regolabili e una livella a bolla d'acqua in posizione orizzontale.

Per garantire un funzionamento ineccepibile ed efficace in termini energetici, la lavatrice deve essere posizionata in modo uniforme e orizzontale su tutti e quattro i piedini. In caso contrario aumentano i consumi di acqua ed energia elettrica e la lavatrice può spostarsi.

- Dopo la registrazione serrare i dadi con una chiave inglese in senso antiorario, di modo che i piedini non si spostino.



Fissare la macchina

- Per una maggiore sicurezza di posizionamento fissare la lavatrice al pavimento con il materiale di fissaggio fornito tramite i piedini.

Il materiale di fissaggio è predisposto per il fissaggio con perni sul pavimento di cemento. Se sul luogo di posizionamento sono presenti altri tipi di pavimento, ordinare il materiale di fissaggio a parte.

Allacciamento elettrico

L'allacciamento elettrico deve essere eseguito a regola d'arte solo da un elettricista professionista, nel rispetto delle norme previste e a sua piena responsabilità dell'installazione elettrica.

- ▶ La lavatrice deve essere allacciata a un impianto elettrico realizzato nel rispetto delle norme nazionali e locali. Inoltre sono da osservarsi le disposizioni della locale azienda elettrica e degli enti previdenziali nazionali valide per il luogo di posizionamento, le disposizioni in materia di prevenzione degli infortuni e di assicurazione così come le attuali conoscenze tecniche.
- ▶ La tensione di allacciamento necessaria, l'assorbimento di potenza e l'indicazione per la protezione esterna sono riportati sulla targhetta dati della lavatrice. Assicurarsi che i valori di tensione della rete elettrica coincidano con le indicazioni di tensione sulla targhetta dati prima di allacciare la lavatrice alla rete elettrica.

Se l'allacciamento avviene a una tensione diversa da quella riportata sulla targhetta dati, possono verificarsi danni di funzionamento o difetti alla lavatrice.

Se sulla targhetta dati sono indicati diversi valori di tensione, allora è possibile allacciare e commutare la lavatrice ai relativi valori indicati dall'assistenza tecnica Miele.

► La commutazione è da eseguirsi esclusivamente a cura dell'assistenza tecnica Miele o da tecnici autorizzati da Miele. Per farlo osservare le indicazioni di inversione di cablaggio indicate sullo schema elettrico.

La lavatrice può essere collegata tramite allacciamento fisso oppure presa a spina fissa ai sensi della normativa IEC 60309-1. Per un allacciamento fisso prevedere un dispositivo di distacco su tutti i poli nel luogo di posizionamento e installazione.

Valgono come dispositivi di separazione gli interruttori con un'apertura di contatto superiore ai 3 mm, quali interruttori LS, valvole e termostati (IEC/EN 60947).

L'interruttore onnipolare (inclusa la presa a spina) deve essere assicurato contro l'accensione indesiderata e da parte di terzi non autorizzati, se non è possibile interrompere l'afflusso di corrente da ogni punto di accesso.

Suggerimento: si consiglia di allacciare preferibilmente la lavatrice a spine, così da poter effettuare più facilmente verifiche di sicurezza elettrica (ad es. durante un intervento di manutenzione o di messa in servizio).

► Se ai sensi delle normative locali è necessario installare un interruttore differenziale (RCD), utilizzare obbligatoriamente un interruttore differenziale di tipo B (universale).

L'interruttore differenziale (RCD) presente del tipo A deve essere sostituito con un RCD di tipo B.

► Installare eventualmente anche la messa a terra (collegamento equipotenziale) in conformità alle disposizioni nazionali e locali vigenti.

Eseguire il collegamento a terra (collegamento equipotenziale) se la corrente di dispersione è > 10 mA.

Gli accessori necessari per eseguire un collegamento a terra non sono in dotazione.

Allacciamento idrico

Ai sensi della normativa tedesca sull'acqua potabile, in Germania dal 21.03.2021 al momento dell'avvio di tutte le apparecchiature allacciate all'acqua fredda o calda, occorre installare un dispositivo antiriflusso tra rubinetto e tubo di afflusso dell'acqua. Il dispositivo antiriflusso garantisce che l'acqua non possa tornare dal tubo di afflusso nel condotto dell'acqua potabile predisposto dal committente.

I dispositivi antiriflusso sono forniti insieme alla macchina.

La pressione di flusso deve essere di almeno 100 kPa e non può superare i 1000 kPa. Se la pressione di flusso è superiore a 1000 kPa, utilizzare una valvola di riduzione della pressione.

Per l'allacciamento idrico utilizzare i set di tubi allegati.

it - Istruzioni di installazione

⚠ I raccordi devono poter sopportare la pressione dell'acqua. Aprire lentamente i rubinetti per verificare che gli allacciamenti siano ermetici. Eventualmente correggere la sede della guarnizione e il raccordo.

Disposizioni per l'Austria

Per i condotti e gli allacciamenti all'apparecchio con l'impianto interno utilizzare solo i tubi elencati nel § 12 co. 1 del regolamento per l'attuazione della legge austriaca sulla fornitura idrica del 1960.

L'impiego di tubi in gomma o materiale plastico per il collegamento tra impianto e apparecchio è consentito solo se:

- insieme al rubinetto resistono a una pressione minima di 1500 kPa (15 bar),
- durante la messa in servizio dell'apparecchio è sufficientemente sotto controllo e
- dopo l'utilizzo della macchina, questa sia spenta in maniera affidabile chiudendo l'afflusso acqua prima del tubo in gomma o in materiale plastico o venga staccato completamente dall'impianto.

Allacciamento acqua fredda

Per l'allacciamento all'acqua fredda è necessario 1 rubinetto con raccordo $\frac{3}{4}$ ". Quale opzione può essere utilizzato anche il ripartitore (pezzo a Y) per allacciare due tubi di afflusso con raccordo $\frac{3}{4}$ " a un rubinetto dell'acqua comune con filettatura esterna 1".

Il tubo di afflusso per l'acqua fredda (strisce blu) non è predisposto per l'allacciamento all'acqua calda.

Allacciamento acqua calda

Per contenere al massimo il consumo energetico durante il funzionamento ad acqua calda, allacciare la lavatrice a un circuito ad anello per l'acqua calda.

Le cosiddette "linee secondarie", ovvero linee singole (non circolari), se non vengono usate spesso, causano il raffreddamento dell'acqua presente nel condotto. Per il riscaldamento della liscivia occorrerebbe utilizzare più energia.

Per l'allacciamento dell'acqua calda utilizzare il tubo di afflusso in dotazione (bande rosse).

Per le varianti di apparecchi con riscaldamento elettrico (EL) la temperatura dell'acqua calda in afflusso deve essere di max. 70 °C.
Per le varianti di macchine senza riscaldamento (EH) e potenza di riscaldamento ridotta, la temperatura dell'acqua calda in afflusso deve essere di max. 90 °C.
Per l'allacciamento utilizzare solo i set di tubi allegati.

Qualora non sia disponibile un condotto dell'acqua calda, allacciare il tubo di afflusso dell'acqua calda al rifornimento dell'acqua fredda. In questo caso serve un ulteriore pezzo a Y. Il fabbisogno di acqua fredda della lavatrice aumenta del quantitativo di acqua calda necessario in origine.

Per motivi funzionali e di tecnica d'impiego non è possibile l'esclusivo funzionamento ad acqua calda.

La lavatrice deve essere allacciata a un afflusso di acqua fredda anche in caso di allacciamento all'acqua calda.

Valvola di scarico

Sulle lavatrici con valvola di scarico, lo scarico della liscivia avviene con una valvola azionata da un motorino. La valvola di scarico può essere allacciata tramite un bocchettone ad angolo HT DN 70 reperibile in commercio direttamente a un sistema di scarico dell'acqua (senza sifone) o a uno scarico a pavimento (tombino con sifone).

Grazie al meccanismo di chiusura ottimizzato e una sezione di scarico maggiorata, anche in caso di sporco grossolano non si formano depositi e intasamenti. Affinché la vasca di lavaggio possa essere vuotata anche in caso di assenza di tensione, la valvola di scarico è dotata di un dispositivo manuale di comando per l'eccezione.


Per uno scarico senza intasamenti occorre un condotto di sfiato aerato.

Se più apparecchiature vengono allacciate a un condotto di raccolta, quest'ultimo deve avere una sezione rispettivamente grande per il funzionamento contemporaneo di tutti gli apparecchi.

Per l'aerazione di un tubo HT DN 70 è possibile richiedere il kit di montaggio Miele adeguato M.-Nr.: 05 238 090 tramite l'assistenza tecnica o i rivenditori specializzati Miele.

In caso di elevata pendenza di scarico è necessario predisporre un'aerazione del tubo affinché nel sistema di scarico della lavatrice non si formi del vuoto.

In caso di ritardo nello scarico idrico o di ristagno nel cestello (a causa di una sezione ridotta del condotto) possono verificarsi anomalie nello svolgimento del programma che potrebbero determinare delle segnalazioni di guasto nella macchina.

 La liscivia di scarico può raggiungere i 95 °C. Sussiste il pericolo di ustione!

Evitare il contatto diretto.

Allacciamento idrico per versioni con potenza di riscaldamento ridotta (RH)

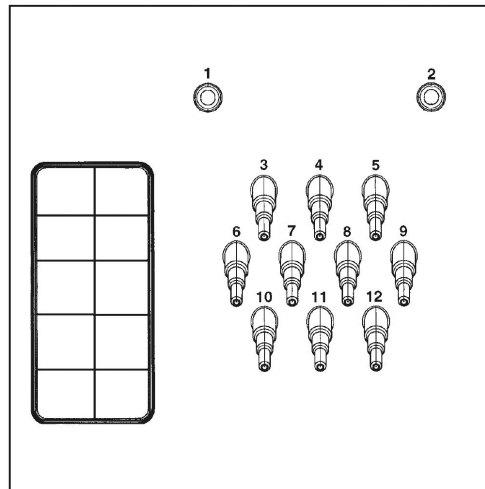
La macchina deve essere allacciata all'acqua fredda e calda. Per poter utilizzare tutti i programmi si raccomanda una temperatura dell'acqua calda di almeno 80 °C. Temperature più basse potrebbero causare il prolungamento delle durate dei programmi o interruzioni del programma. Non sono consentite temperature dell'acqua inferiori a 60 °C, poiché potrebbero causare un notevole prolungamento delle durate dei programmi.

Allacciamento idrico per versioni con riscaldamento esterno (EH)

La macchina deve essere allacciata all'acqua fredda e calda. Si raccomanda una temperatura dell'acqua calda di almeno 80 °C. Non è possibile utilizzare programmi di disinfezione a causa del riscaldamento integrativo mancante. La temperatura di afflusso determina le temperature di lavaggio utilizzabili.

Allacciamenti pompe di dosaggio

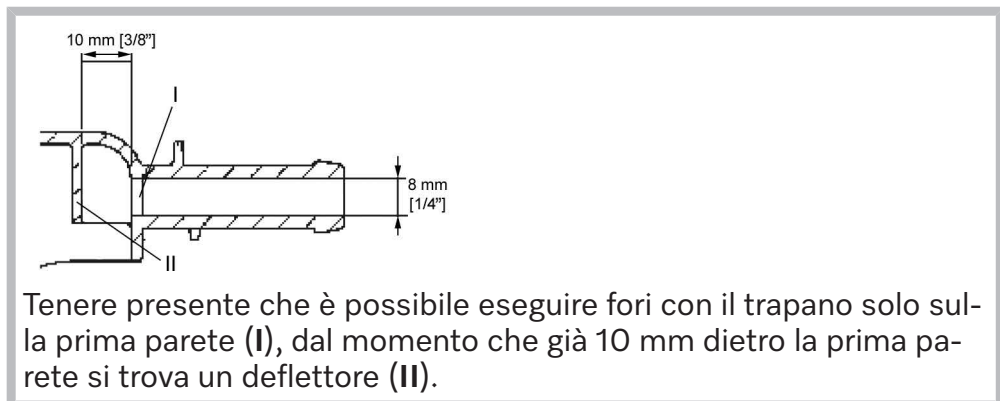
È possibile allacciare alla lavatrice fino a 12 pompe di dosaggio.



Allacciamenti pompe di dosaggio sul lato posteriore macchina

Gli allacciamenti **1** e **2** sono previsti per il dosaggio di paste e da utilizzarsi anche con gli impianti di dosaggio ad alta pressione con immissione dell'acqua. Gli impianti di dosaggio devono essere dotati di un dispositivo di sicurezza per acqua potabile in base alle norme EN 61770 e EN 1717. La quantità massima di flusso è di 1500 ml/min. con una pressione di flusso max. di 300 kPa.

Questi bocchettoni sono chiusi; prima dell'allacciamento aprirli con un trapano e una punta da 8 mm.



Tenere presente che è possibile eseguire fori con il trapano solo sulla prima parete (I), dal momento che già 10 mm dietro la prima parete si trova un deflettore (II).

Gli allacciamenti **3 - 12** sono previsti per i detersivi liquidi. A questi allacciamenti non devono essere collegati impianti di dosaggio ad alta pressione con immissione dell'acqua. I bocchettoni di allacciamento sono chiusi e prima dell'allacciamento devono essere aperti con un seghetto fino a raggiungere il diametro del tubo.

Se i bocchettoni di allacciamento aperti non dovessero servire più, richiuderli con del materiale adeguato (ad es. silicone).

L'allacciamento così come la calibratura di pompe di dosaggio esterne avviene tramite il Box Connector che si può ricevere su richiesta.

Per determinare l'esatta quantità di dosaggio è possibile collegare anche dei flussometri o dei sensori di flusso.

Per ogni prodotto dosato sono a disposizione allacciamenti per il controllo della necessità di rabbocco.

Opzioni/Accessori su richiesta

Gli unici accessori che possono essere montati o utilizzati sono quelli espressamente autorizzati da Miele.

Se si montano o utilizzano altri accessori, il diritto alla garanzia e a prestazioni in garanzia per vizi e/o difetti del prodotto decade.

Kit allacciamento acqua dura (APWM062)

L'allacciamento per l'acqua dura può essere aggiunto successivamente alla lavatrice con il kit opzionale di allacciamento all'acqua dura (APWM062).

Grazie all'allacciamento idrico aggiuntivo è possibile utilizzare l'acqua dura e quindi ridurre la durata del programma. L'acqua dura è anche particolarmente adatta per i risciacqui finali.

Box Connector APWM019/020

Mediante il Box Connector è possibile allacciare alla macchina Miele Professional gli hardware esterni di Miele e di altri fornitori.

Al Box Connector possono essere collegati anche flussometri per l'afflusso idrico (APWM065).

Carico di punta / sistema di gestione dell'energia

Tramite il Box Connector è possibile collegare un carico di punta oppure il sistema di gestione dell'energia.

Il sistema di gestione dell'energia controlla il consumo energetico di un oggetto, per disattivare in modo mirato alcuni componenti mediante lo spegnimento carico di punta e quindi evitare di superare il limite di carico.

Se si attiva questa funzione, al momento di un carico max. di punta il riscaldamento si spegne e il programma si interrompe. A display compare una segnalazione in tal senso.

Una volta terminata la funzione carico massimo di punta, il programma prosegue automaticamente come prima.

Allacciamento per dosaggio liquido

Per il dosaggio di detersivi liquidi tramite Connector Box, è possibile utilizzare pompe di dosaggio esterne per liquidi con sensore vuoto e/o flussometri.

Quando si usano e si combinano additivi di lavaggio e prodotti speciali, rispettare sempre le istruzioni d'uso dei relativi produttori.

Gettoniera

La lavatrice può essere dotata di un sistema di gettoniera singola come accessorio su richiesta, tramite il Box Connector.

È possibile eseguire la programmazione necessaria durante la prima messa in servizio. Al termine della prima messa in servizio, solo i rivenditori specializzati Miele o l'assistenza tecnica Miele possono apportare modifiche.

Accertarsi che lo stato del Box Connector nel livello gestore deve essere impostato se necessario su "on".

it - Istruzioni di installazione

Interfaccia WLAN/LAN

La lavatrice è dotata di un'interfaccia WLAN/LAN per lo scambio dei dati.


L'interfaccia dati fornita per l'allacciamento LAN è conforme a SELV (bassa tensione) secondo EN 60950. Il collegamento LAN avviene con una spina RJ45 in conformità a EIA/TIA 568B.

Anche gli apparecchi collegati devono corrispondere a SELV.

Base (AP-WM029/033)

La lavatrice può essere posizionata su una base opzionale (disponibile come accessorio Miele su richiesta nella variante aperta o chiusa).

Il posizionamento sopraelevato della lavatrice concorre a rendere le operazioni di carico e scarico più ergonomiche. Al contempo consente di installare in modo semplice uno scarico dell'acqua.

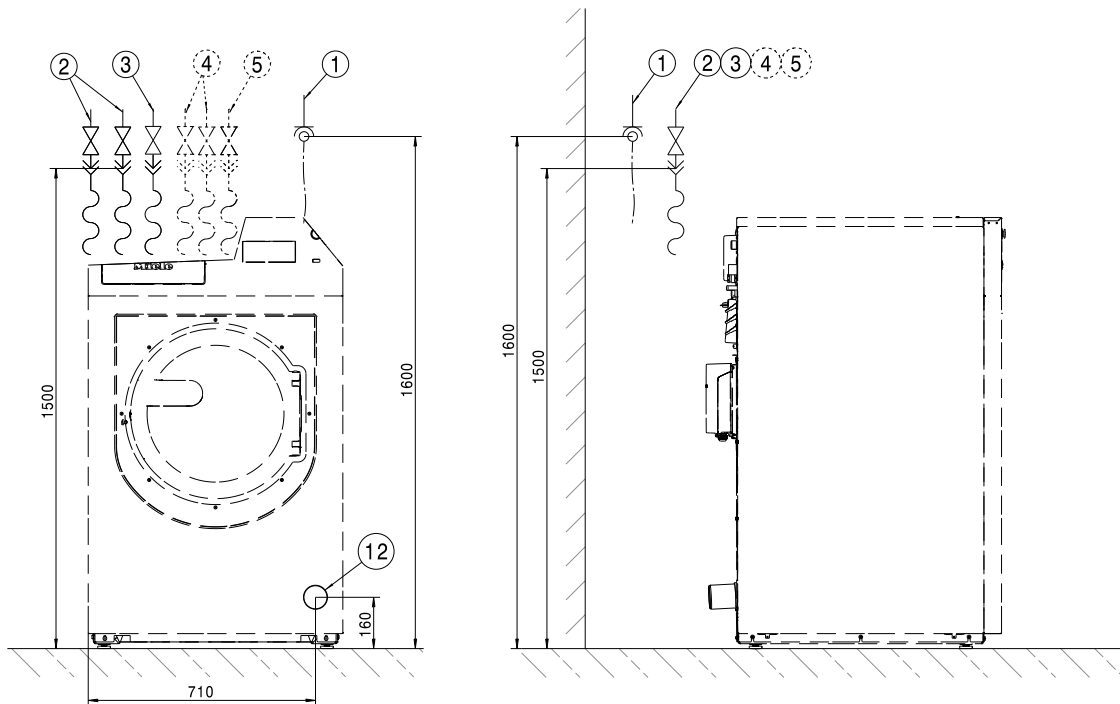
 Dopo il posizionamento fissare la lavatrice alla base. La base deve essere fissata a pavimento.

Senza il fissaggio sussiste il pericolo che in fase di centrifuga la lavatrice cada dallo zoccolo.

Kit deviazione vapori e schiuma (APWM 063)

In caso di consistente formazione di schiuma, questa potrebbe fuoriuscire dall'aspiratore integrato. Per deviare la schiuma è possibile montare il kit opzionale di deviazione vapori e scarico schiuma.

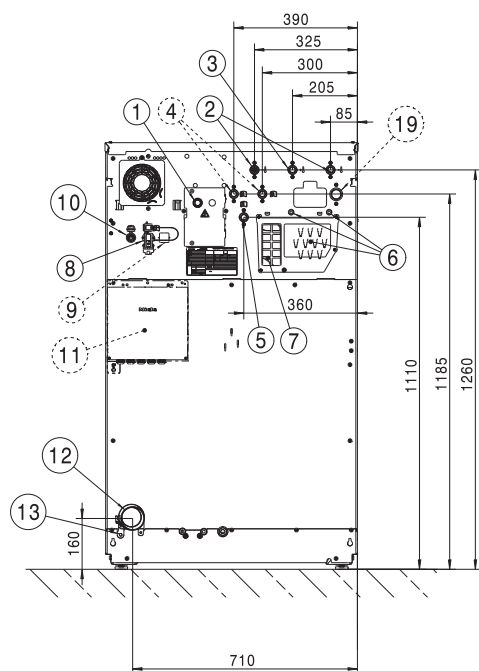
Standard



Misure in millimetri

- ① Allacciamento elettrico
- ② Allacciamento acqua fredda
- ③ Allacciamento acqua calda/allacciamento acqua molto calda (con varianti EH e RH)
- ④ Allacciamento acqua fredda e dura (opzionale)
- ⑤ Allacciamento acqua fredda per dosaggio liquido
- ⑫ Tubo di scarico

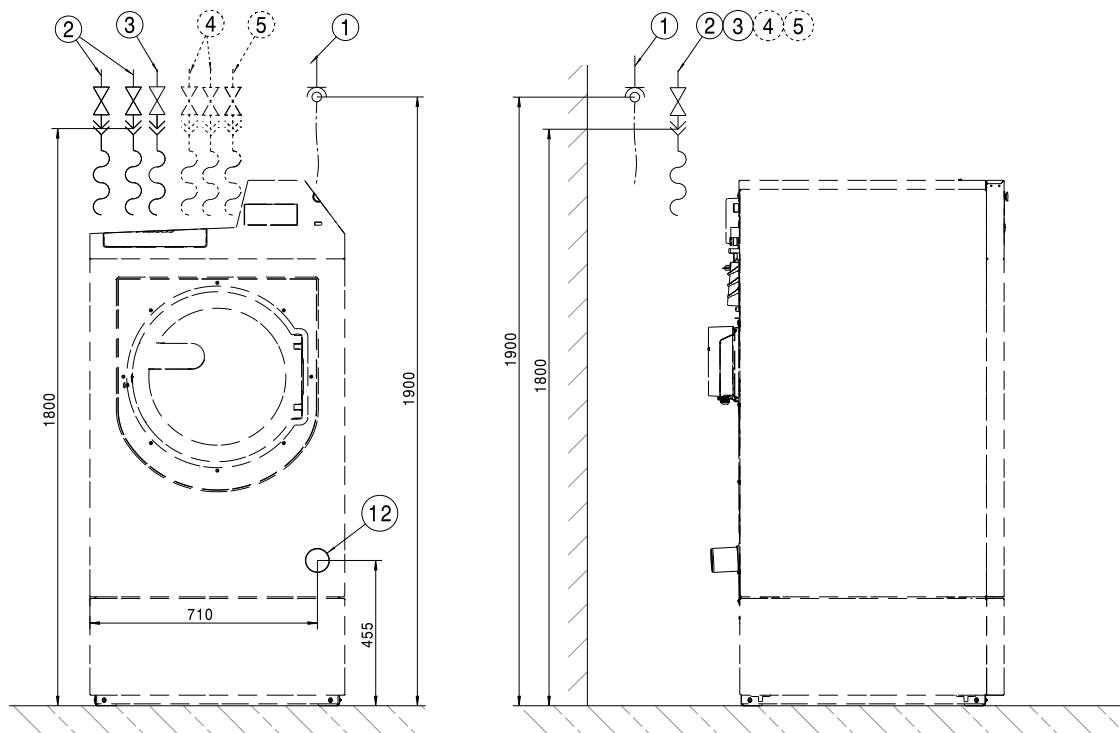
it - Installazione



Misure in millimetri

- ① Allacciamento elettrico
- ② Allacciamento acqua fredda
- ③ Allacciamento acqua calda/allacciamento acqua molto calda (con varianti EH e RH)
- ④ Allacciamento acqua fredda e dura (opzionale)
- ⑤ Allacciamento acqua fredda per dosaggio liquido
- ⑥ Allacciamenti pompe di dosaggio
- ⑦ Trabocco e sfiato
- ⑧ Allacciamento per Box Connector
- ⑨ Allacciamento per kit Connector (opzionale)
- ⑩ Collegamento LAN
- ⑪ Box Connector (opzionale)
- ⑫ Tubo di scarico
- ⑬ Allacciamento messa a terra
- ⑭ Allacciamento per modulo recupero acqua (opzionale)

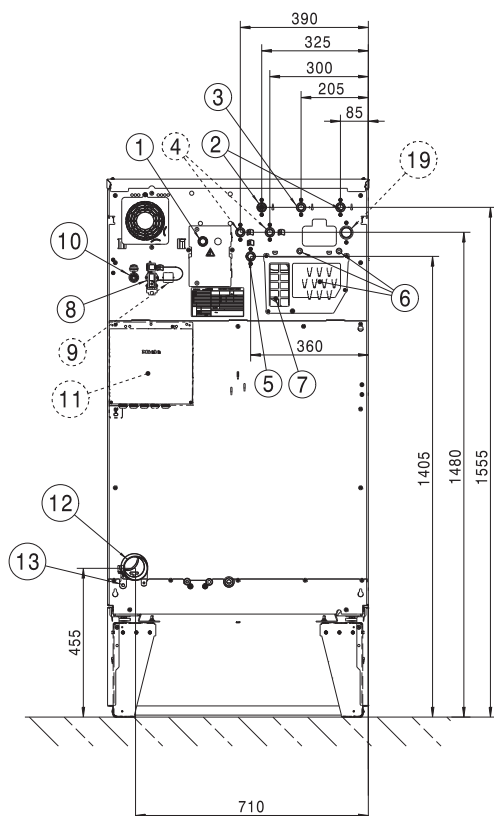
Base



Misure in millimetri

- ① Allacciamento elettrico
- ② Allacciamento acqua fredda
- ③ Allacciamento acqua calda/allacciamento acqua molto calda (con varianti EH e RH)
- ④ Allacciamento acqua fredda e dura (opzionale)
- ⑤ Allacciamento acqua fredda per dosaggio liquido
- ⑫ Tubo di scarico

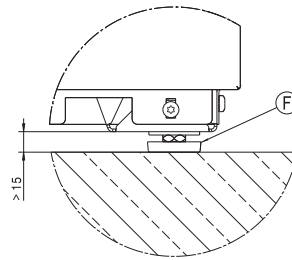
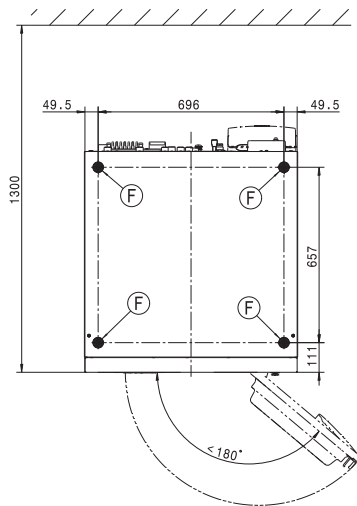
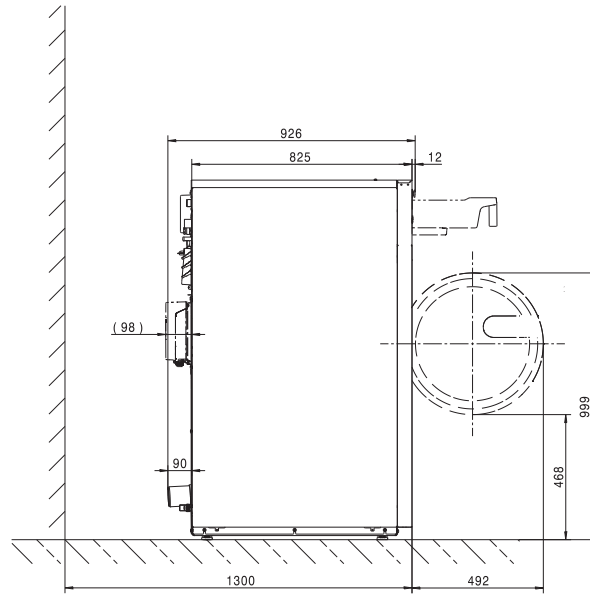
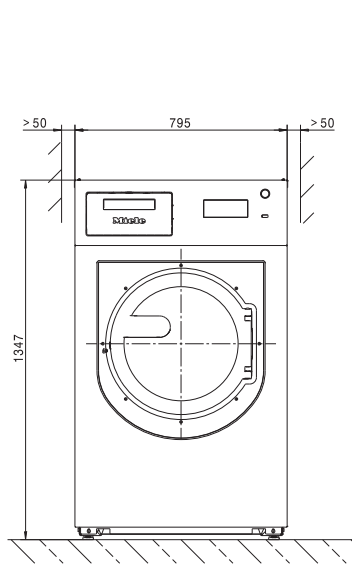
it - Installazione



Misure in millimetri

- ① Allacciamento elettrico
- ② Allacciamento acqua fredda
- ③ Allacciamento acqua calda/allacciamento acqua molto calda (con varianti EH e RH)
- ④ Allacciamento acqua fredda e dura (opzionale)
- ⑤ Allacciamento acqua fredda per dosaggio liquido
- ⑥ Allacciamenti pompe di dosaggio
- ⑦ Trabocco e sfiato
- ⑧ Allacciamento per Box Connector
- ⑨ Allacciamento per kit Connector (opzionale)
- ⑩ Collegamento LAN
- ⑪ Box Connector (opzionale)
- ⑫ Tubo di scarico
- ⑬ Allacciamento messa a terra
- ⑭ Allacciamento per modulo recupero acqua (opzionale)

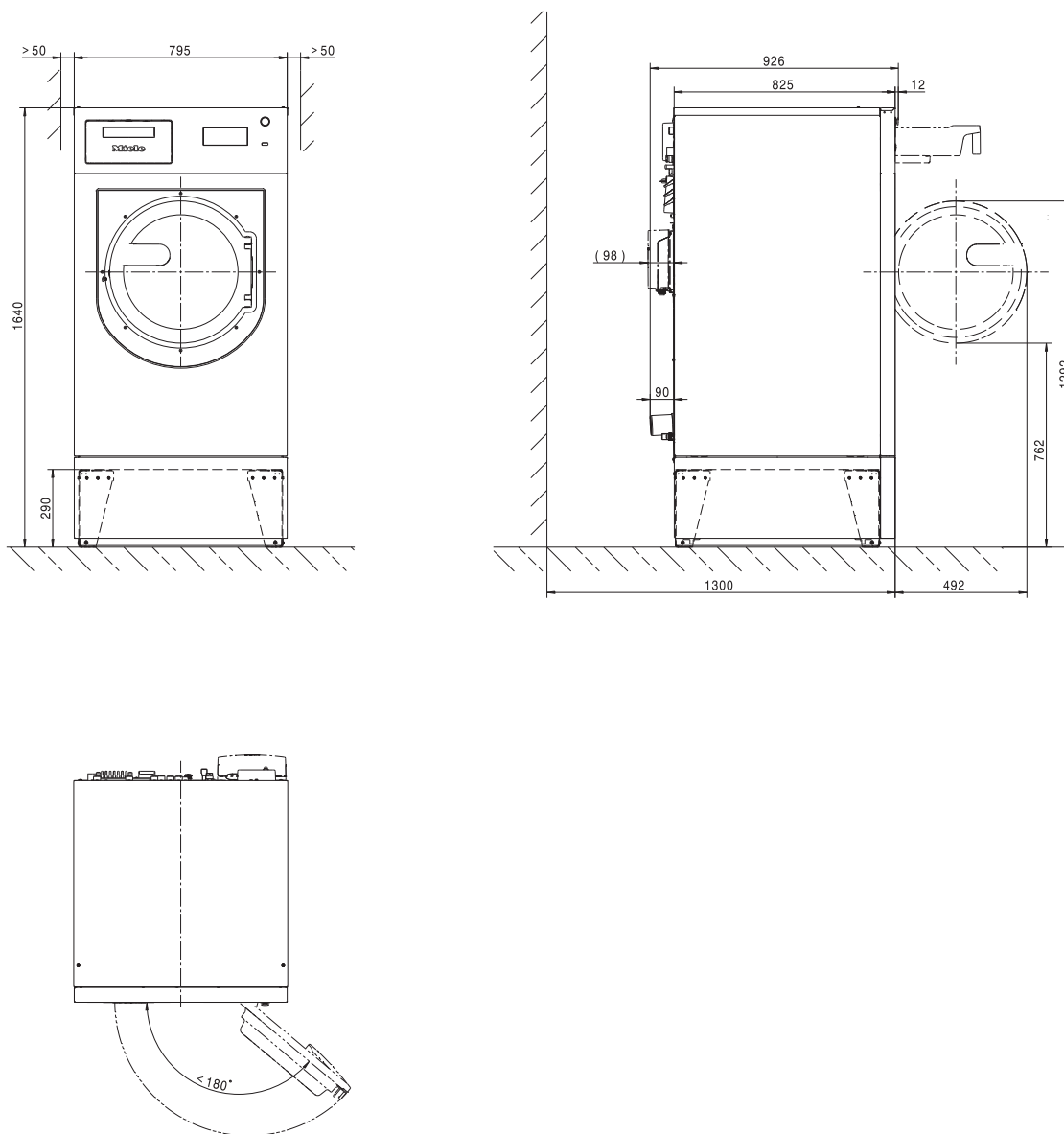
Standard



Misure in millimetri

ⓕ Piedino

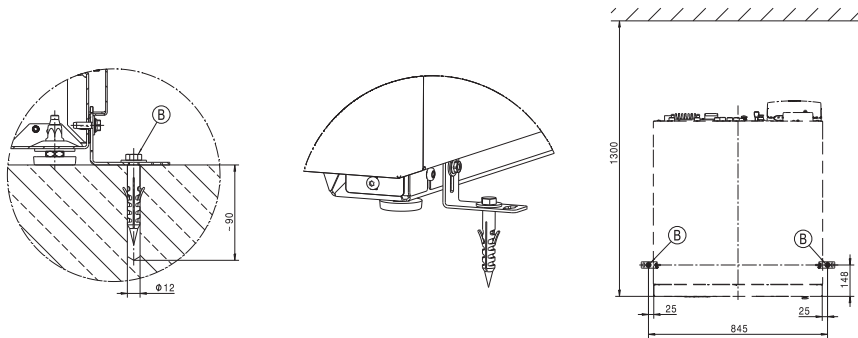
Base



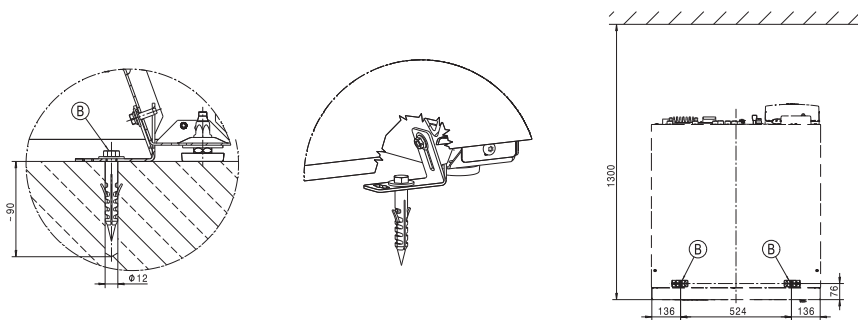
Misure in millimetri

Fissaggio a pavimento

Standard



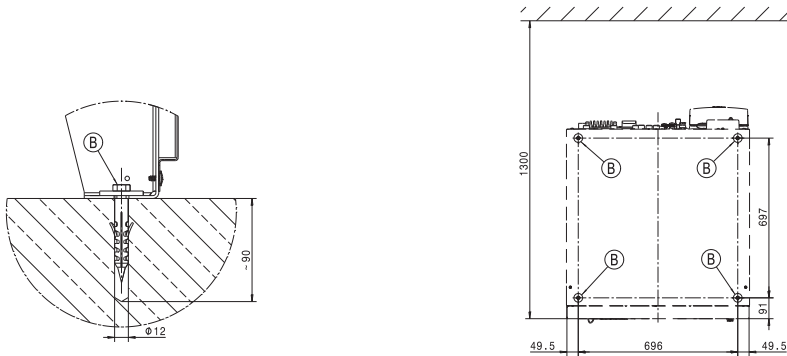
Posizionamento in serie



Marine



Base



Misure in millimetri

ⓑ Vite/punto di fissaggio

it - Dati tecnici

Varianti di tensione e dati elettrici

3N AC 400 V EL DV

Tensione di allacciamento	3N AC 400 V
Frequenza	50/60 Hz
Protezione necessaria (a cura del committente)	16 A
Caratteristica di scatto interruttore LS	Tipo B
Potenza assorbita	9,6 kW
Sezione minima cavo di alimentazione	2,5 mm ²

3N AC 400 V RH

Tensione di allacciamento	3N AC 400 V
Frequenza	50/60 Hz
Protezione necessaria (a cura del committente)	16 A
Potenza assorbita	9,6 kW
Sezione minima cavo di alimentazione	2,5 mm ²

3 AC 230 V EL DV

Tensione di allacciamento	3 AC 230 V
Frequenza	50/60 Hz
Protezione necessaria (a cura del committente)	35 A
Caratteristica di scatto interruttore LS	Tipo B
Potenza assorbita	9,6 kW
Sezione minima cavo di alimentazione	4 mm ²

3 AC 400 V EL

Tensione di allacciamento	3 AC 400 V
Frequenza	50/60 Hz
Protezione necessaria (a cura del committente)	16 A
Potenza assorbita	9,6 kW
Sezione minima cavo di alimentazione	2,5 mm ²

3 AC 440/480 V EL

Tensione di allacciamento	3 AC 440/480 V
Frequenza	50/60 Hz
Protezione necessaria (a cura del committente)	16 A
Potenza assorbita	8,8/10,4 kW
Sezione minima cavo di alimentazione	2,5 mm ²

Allacciamento idrico

Allacciamento acqua fredda

Pressione di flusso necessaria	100 - 1000 kPa (1 - 10 bar)
Portata volumetrica massima	31,5 l/min
Raccordo necessario (filettatura esterna, predisposta dal committente DIN 44991, guarnizione piatta)	3 x 3/4"
Lunghezza del tubo di afflusso fornito	3 x 1550 mm

Allacciamento acqua calda

Massima temperatura acqua calda consentita	70 °C
Pressione di flusso necessaria	100 - 1000 kPa (1 - 10 bar)
Portata volumetrica massima	16 l/min
Raccordo necessario (filettatura esterna, predisposta dal committente DIN 44991, guarnizione piatta)	1 x 3/4"
Lunghezza del tubo di afflusso fornito	1550 mm

Allacciamento acqua molto calda (per varianti senza riscaldamento o con potenza riscaldante ridotta)

Max. temperatura consentita dell'acqua molto calda	90 °C
Pressione di flusso necessaria	100 - 1000 kPa (1 - 10 bar)
Portata volumetrica massima	16 l/min
Raccordo necessario (filettatura esterna, predisposta dal committente DIN 44991, guarnizione piatta)	1 x 1"
Lunghezza del tubo di afflusso fornito	1550 mm

Allacciamento acqua dura (opzionale)

Pressione di flusso necessaria	100 - 1000 kPa (1 - 10 bar)
Portata volumetrica massima	32 l/min
Raccordo necessario (filettatura esterna, predisposta dal committente DIN 44991, guarnizione piatta)	2 x 3/4"
Lunghezza del tubo di afflusso fornito	2 x 1550 mm

Scarico acque

Temperatura max. acqua di scarico	95 °C
Bocchettone acqua di scarico (lato apparecchio)	Tubo in plastica HT DN 70
Scarico (da predisporre a cura del committente)	Manicotto DN 70
Velocità max. di scarico	200 l/min

Allacciamento messa a terra

Filettatura esterna	M10
Rondelle a ventaglio	M10

it - Dati tecnici

Misure di posizionamento

Larghezza involucro (senza pezzi aggiunti)	795 mm
Altezza involucro (senza pezzi aggiunti)	1347 mm
Profondità involucro (senza pezzi aggiunti)	825 mm
Larghezza macchina fuori tutto	799 mm
Altezza macchina fuori tutto	1350 mm
Profondità macchina fuori tutto	926 mm
Larghezza minima apertura di introduzione	895 mm
Distanza minima tra parete e frontale apparecchio	1300 mm
Diametro apertura sportello	415 mm
Angolo apertura sportello	180°

Fissaggio

Standard

Punti di fissaggio necessari	2
Vite in legno DIN 571 (diametro x lunghezza)	12 mm x 90 mm
Perno (diametro x lunghezza)	14 mm x 80 mm

Con base (APWM)

Punti di fissaggio necessari	4
Vite per legno secondo DIN 571 (diametro x lunghezza)	12 mm x 90 mm
Perno (diametro x lunghezza)	14 mm x 80 mm

Zoccolo in cemento

Punti di fissaggio necessari	2
Vite in legno DIN 571 (diametro x lunghezza)	12 mm x 90 mm
Perno (diametro x lunghezza)	14 mm x 80 mm

Dati di trasporto, peso e carico sul pavimento

Varianti di macchine con cassetto detersivi (DD)

Larghezza imballaggio	1210 mm
Altezza imballaggio	1480 mm
Profondità imballaggio	1130 mm
Volume lordo	1823 l
Peso lordo*	290 kg
Peso netto*	271 kg
Carico massimo sul pavimento durante l'uso	4402 N

*in base alla dotazione

Dati emissioni

Livello pressione sonora sul posto di lavoro, lavaggio	51 dB (A)
Livello di potenza sonora lavaggio	60 dB (A)
Livello pressione sonora sul posto di lavoro, centrifuga	65 dB (A)
Livello di potenza sonora centrifuga	77 dB (A)
Cessione media di calore sul luogo di posizionamento	6,48 MJ/h

Miele



Miele & Cie. KG
Carl-Miele-Straße 29
33332 Gütersloh
Germany
Telefon: 05241 89-0
Internet: www.miele.com/professional